

Artikelbeschreibung/Produktabbildungen



**Beschreibung**

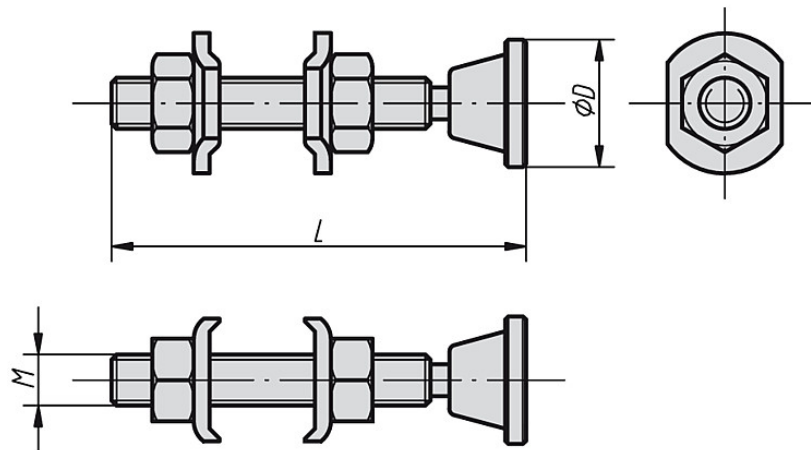
**Werkstoff:**

Stahl. Spindel Festigkeitsklasse 5.8.

**Ausführung:**

Spindel, Muttern und Gelenkfuß phosphatiert. Flankenscheiben verzinkt und chromatiert.

Zeichnungen



Artikelübersicht

Bestellnummer	M	L	D
K0102.05035	M5	35	12
K0102.06050	M6	50	12
K0102.08065	M8	65	20
K0102.10085	M10	85	20
K0102.12100	M12	100	25
K0102.16150	M16	150	45

**Artikelübersicht**

---