

Artikelbeschreibung/Produktabbildungen



Beschreibung

Werkstoff, Ausführung:

Gehäuse Thermoplast Polyamid 66, schwarz.

Deckel Thermoplast Polyamid 66, rot.

Luftfilter (nur Form B) Polyurethan (PU-Schaum), Filterfeinheit 50 µm.

Ölmesstab Zink, phosphatiert.

O-Ring Gummi (NBR).

Hinweis:

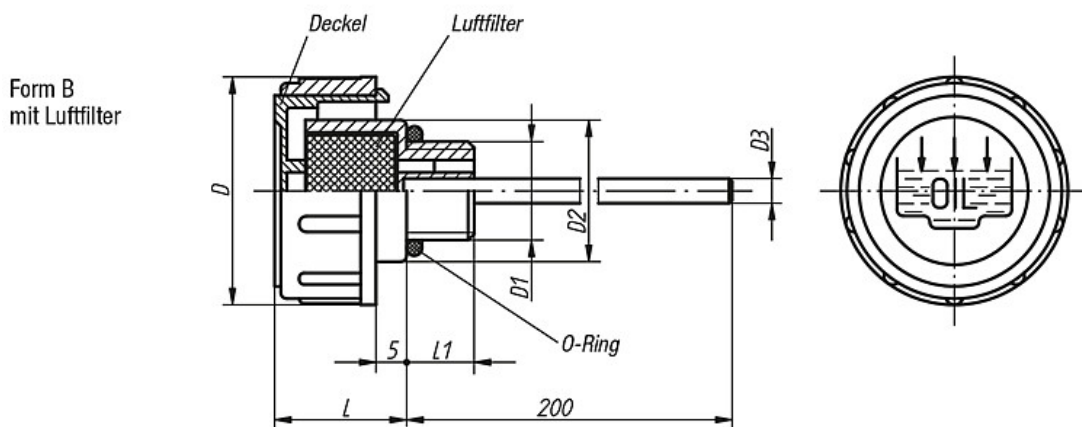
Temperaturbeständig bei Öl bis 100 °C, bei Wasser bis 70 °C.

Der abnehmbare Deckel ermöglicht ein problemloses Reinigen des Luftfilters.

Auf Anfrage:

Min-Max-Markierungskerben und andere Stablängen.

Zeichnungen



Artikelübersicht

Bestellnummer	Form	D	D1	D2	D3	L	L1	Gewicht ca. kg
K0465.236038	B	36	G 3/8	23	4	17	11	0,032
K0465.241012	B	41	G 1/2	28	4	18	12	0,048
K0465.247034	B	47	G 3/4	33	5	17	12	0,054
K0465.252100	B	52	G 1	38	5	20	12	0,060
K0465.263114	B	63	G 1 1/4	49	5	23	13	0,086
K0465.263112	B	63	G 1 1/2	55	5	23	13,5	0,090
K0465.2361615	B	36	M16x1,5	23	4	17	11	0,032
K0465.2411815	B	41	M18x1,5	28	4	17,5	12	0,046
K0465.2412015	B	41	M20x1,5	28	4	17,5	12	0,048
K0465.2412215	B	41	M22x1,5	28	4	17,5	12	0,048

