

Horizontal-Kniehebelspanner | Produktübersicht

Produktmerkmale

- Massiver Spannarm kann kundenspezifisch angepasst werden
- Hohe Lebensdauer durch gehärtete Bolzen und Buchsen
- Oberfläche brüniert
- In geschlossener Stellung auch mit Zusatzverriegelung DESTACO® Toggle Lock Plus erhältlich†

Anwendungsbereiche:

- Schweißen
- Montieren
- Mechanisches Bearbeiten



5305/5310
Fuß abgewinkelt



5305-B/5310-B
Massiver Fuß zum Anschweißen



5305-R/5310-R
Fuß abgewinkelt mit Zusatzverriegelung DESTACO® Toggle Lock Plus



5305-BR①/5310-BR①
Massiver Fuß zum Anschweißen mit Zusatzverriegelung DESTACO® Toggle Lock Plus

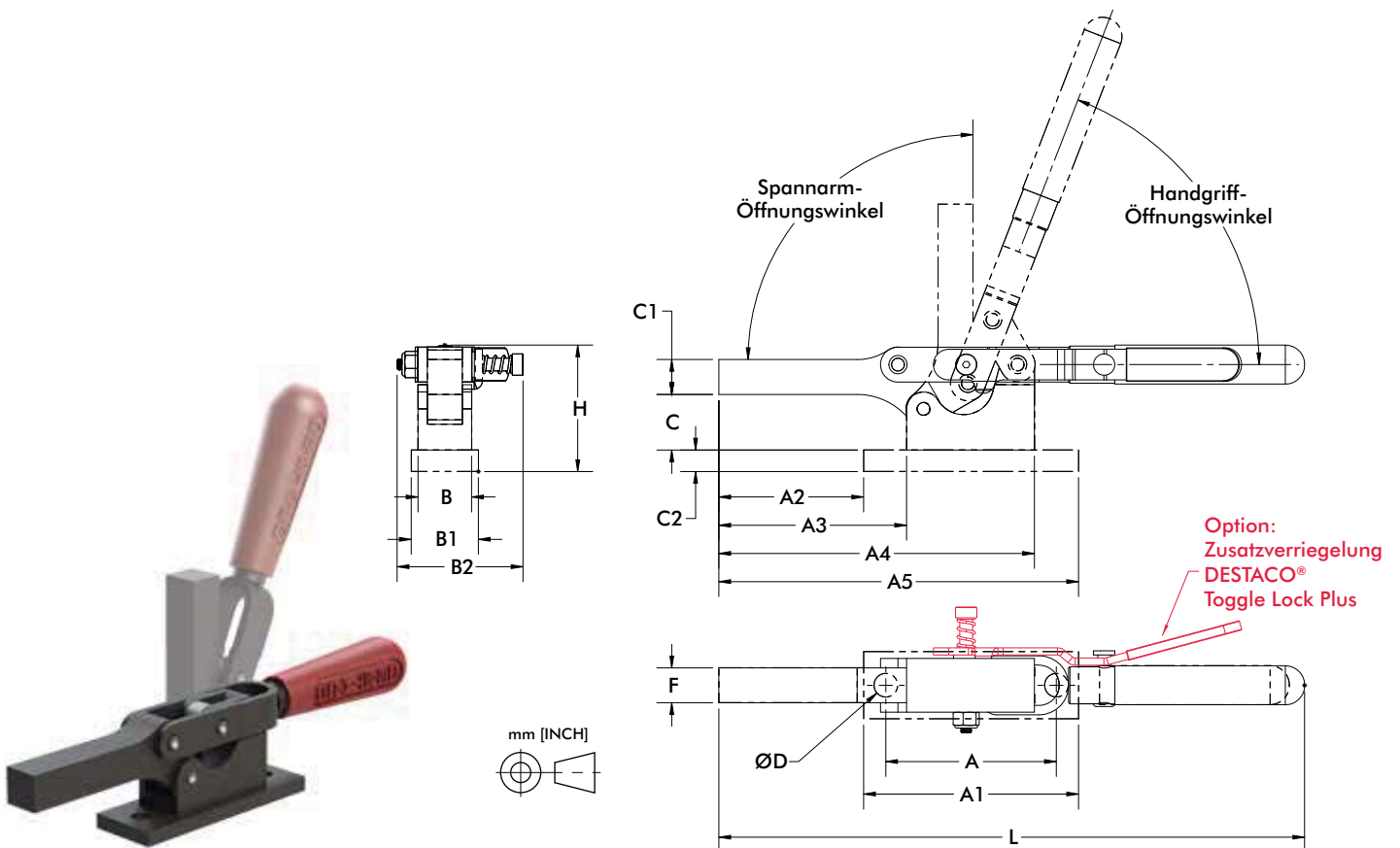


Technische Daten

Modell	Max. Haltekraft	Spannarm Öffnungswinkel (+10°)	Handgriff Öffnungswinkel (+10°)	Gewicht
5305				[1.08lbs] 0,49kg
5305-B	[600lbf.] 2670N	90°	69°	[0.82lbs] 0,37kg
5305-R				[1.09lbs] 0,49kg
5305-BR①				[0.83lbs] 0,37kg
5310				[2.84lbs] 1,29kg
5310-B	[1300lbf.] 5780N	90°	69°	[2.24lbs] 1,02kg
5310-R				[2.87lbs] 1,30kg
5310-BR①				[2.27lbs] 1,03kg

① Lieferzeit auf Anfrage

† Toggle Lock Plus verriegelt den Handhebel nur in geschlossener Position.



Modell	A	A1	A2	A3	A4	A5	B	B1	B2	C	C1	C2	D	F	H	L
5305	[2.50]	[3.15]	[2.12]	[2.75]	[4.63]	[5.27]	[0.79]	[0.98]	--	[0.81]	[0.51]	[0.31]	[0.35]	[0.51]	[1.51]	[8.36]
5305-R	63,5	80,0	53,8	69,9	117,6	133,9	20,1	24,9	[1.84] 46,7	20,6	13,0	7,9	8,9	13,0	38,4	212,4
5310	[3.63]	[4.63]	[2.63]	[3.63]	[6.25]	[7.25]	[1.13]	[1.50]	--	[1.00]	[0.75]	[0.31]	[0.41]	[0.79]	[2.00]	[11.13] 282,6
5310-R	92,2	117,6	66,8	92,2	158,8	184,2	28,7	38,1	[2.31] 58,7	25,4	19,1	7,9	10,4	20,1	50,8	[11.02] 279,8

Modell	A3	A4	B2	C	C1	F	H	L
5305-B	[2.75]	[4.63]	--	[0.81]	[0.51]	[0.51]	[1.51]	[8.36]
5305-BR ⓘ	69,9	117,6	[1.84] 46,7	20,6	13,0	13,0	38,4	212,4
5310-B	[3.63]	[6.25]	--	[1.00]	[0.75]	[0.79]	[2.00]	[11.13] 282,6
5310-BR ⓘ	92,2	158,8	[2.31] 58,7	25,4	19,1	20,1	50,8	[11.02] 279,8

ⓘ Lieferzeit auf Anfrage