

ART. L270

QUERGRIFF MIT GEWINDEBUCHSE

MATERIAL:

verstärktes Polyamid.
Öl und fettbeständig.

OBERFLÄCHE:

Satiniert.

FARBEN:

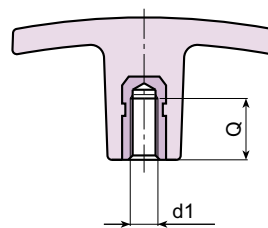
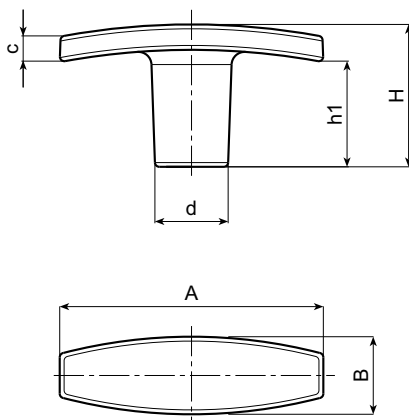
Schwarz (RAL 9011).

EINSATZ:

Blinde Gewindebuchse aus Messing.

SONDERAUSFÜHRUNGEN:

- Auf Anfrage und bei bestimmten Stückzahlen können die Einsätze aus anderem Material geliefert werden.
- Auf Anfrage und bei bestimmten Stückzahlen können die Farben gemäß Tabelle auf Seite 19 geliefert werden.



| Art. | A | B | H | h1 | c | d | d1 | Q | Gewicht (gr) | F1 (N) |
|-------------|----|----|----|----|----|------|-----|----|--------------|--------|
| L270-50 M5 | 50 | 15 | 24 | 17 | 5 | 14 | M5 | 12 | 13 | 4100 |
| L270-50 M6 | 50 | 15 | 24 | 17 | 5 | 14 | M6 | 10 | 11 | 4100 |
| L270-50 M8 | 50 | 15 | 24 | 17 | 5 | 14 | M8 | 14 | 12 | 4100 |
| L270-60 M5 | 60 | 18 | 33 | 24 | 6 | 16,5 | M5 | 12 | 19 | 5800 |
| L270-60 M6 | 60 | 18 | 33 | 24 | 6 | 16,5 | M6 | 10 | 16,5 | 5800 |
| L270-60 M8 | 60 | 18 | 33 | 24 | 6 | 16,5 | M8 | 14 | 17,5 | 5800 |
| L270-60 M10 | 60 | 18 | 33 | 24 | 6 | 16,5 | M10 | 21 | 21 | 5800 |
| L270-72 M6 | 72 | 19 | 34 | 20 | 10 | 18 | M6 | 15 | 25 | 6500 |
| L270-72 M8 | 72 | 19 | 34 | 20 | 10 | 18 | M8 | 20 | 28 | 6500 |
| L270-72 M10 | 72 | 19 | 34 | 20 | 10 | 18 | M10 | 21 | 30 | 6500 |
| L270-72 M12 | 72 | 19 | 34 | 20 | 10 | 18 | M12 | 17 | 30 | 6500 |