

Artikelbeschreibung/Produktabbildungen



**Beschreibung**

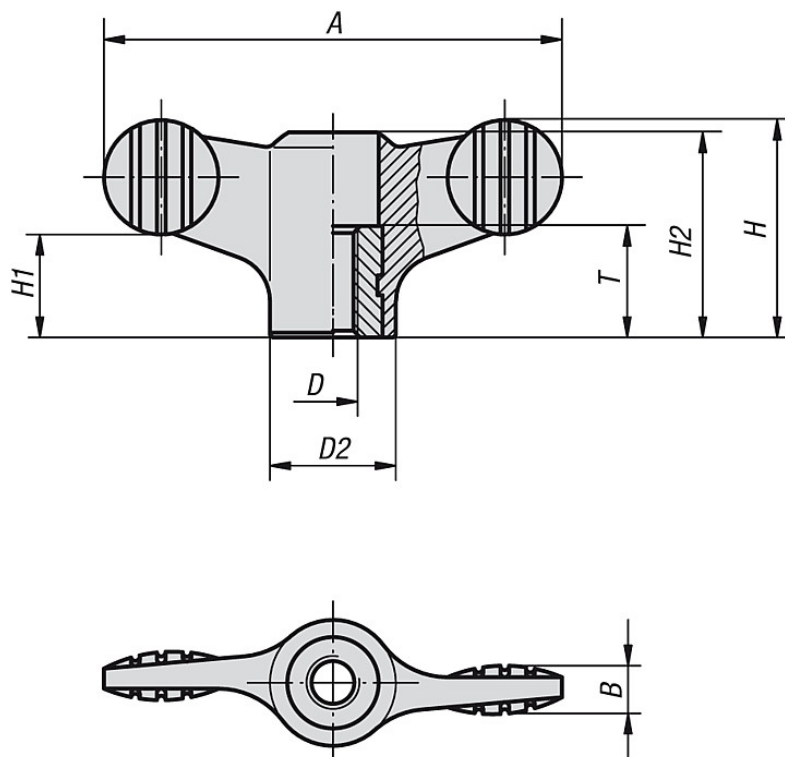
**Produktbeschreibung:**

Der moderne Novo-Grip Flügelgriff ist für viele das gestalterisch und technisch optimale Resultat für ein absolut "natürliches" Greifen. Er ermöglicht angenehmeres Handling als je zuvor.

**Werkstoff, Ausführung:**

Thermoplast, schwarzgrau. Buchse aus Stahl 5.8, blau chromatiert oder Edelstahl 1.4305, blank.

Zeichnungen





## Artikelübersicht

Bestellnummer	Ausführung	D	D2	A	B	H	H1	H2	T
K0274.1904	Buchse Stahl	M4	12	38	4,5	18	8,5	16,1	10
K0274.1905	Buchse Stahl	M5	12	38	4,5	18	8,5	16,1	10
K0274.1906	Buchse Stahl	M6	12	38	4,5	18	8,5	16,1	10
K0274.1105	Buchse Stahl	M5	14	50	5	24	11,5	22	10
K0274.1106	Buchse Stahl	M6	14	50	5	24	11,5	22	10
K0274.1208	Buchse Stahl	M8	21	75	7	35,6	17	33,3	14
K0274.1210	Buchse Stahl	M10	21	75	7	35,6	17	33,3	14
K0274.10904	Buchse Edelstahl	M4	12	38	4,5	18	8,5	16,1	10
K0274.10905	Buchse Edelstahl	M5	12	38	4,5	18	8,5	16,1	10
K0274.10906	Buchse Edelstahl	M6	12	38	4,5	18	8,5	16,1	10
K0274.10105	Buchse Edelstahl	M5	14	50	5	24	11,5	22	10
K0274.10106	Buchse Edelstahl	M6	14	50	5	24	11,5	22	10
K0274.10208	Buchse Edelstahl	M8	21	75	7	35,6	17	33,3	14
K0274.10210	Buchse Edelstahl	M10	21	75	7	35,6	17	33,3	14