

Artikelbeschreibung/Produktabbildungen



Beschreibung

Werkstoff, Ausführung:

Stahl verzinkt.

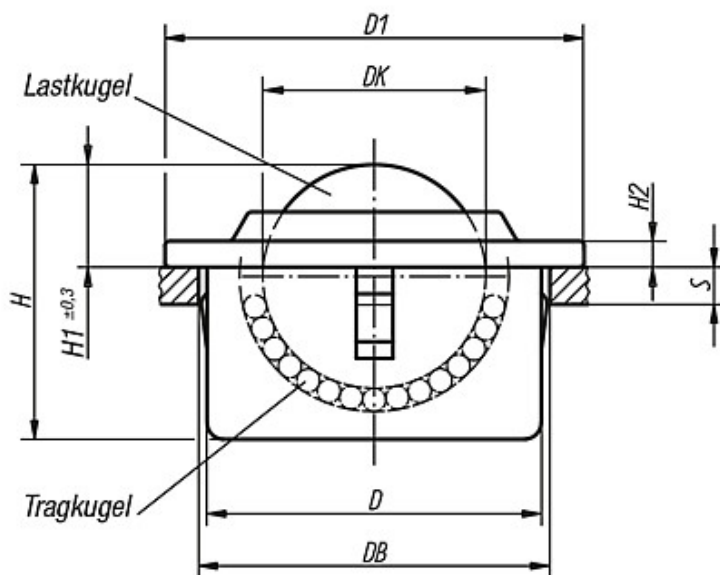
Hinweis:

Kugelrollen mit Befestigungselement können leicht von der Funktionsseite her montiert und demontiert werden. Die Fixierung erfolgt mit federnden Krallen. Diese lassen große Toleranzen in der Einbaubohrung zu. Sie besitzen eine Filzdichtung, die gegen Verschmutzungen schützt.

S = Mindestnennstärke des Aufnahmeteiles.

Zeichnungen

Ausführung B: Deckel und Gehäuse verzinkt,
Kugeln aus Stahl
Ausführung C: Deckel und Gehäuse verzinkt,
Kugeln aus Edelstahl



Artikelübersicht

Bestellnummer	Ausführung	DK	D	D1	Aufnahme-Ø DB	H	H1	H2	S	Tragzahl C (N)	Gewicht ca. kg
95160-115	B	15,8	24 ±0,1	31	25 +0,5	21	9,5	2,8	2	600	0,043
95160-122	B	22,2	36 ±0,1	45	37 +0,5	30	9,8	2,8	3	1600	0,132
95160-130	B	30	45 ±0,1	55	46 +0,5	37	13,8	4	6	3000	0,278
95160-215	C	15,8	24 ±0,1	31	25 +0,5	21	9,5	2,8	2	600	0,043
95160-222	C	22,2	36 ±0,1	45	37 +0,5	30	9,8	2,8	3	1600	0,132
95160-230	C	30	45 ±0,1	55	46 +0,5	37	13,8	4	6	3000	0,278