

## ART. A563 CIN

### RASTENHEBEL MIT KNOPF MIT GEWINDESTIFT ROSTFREI

**INOX**

**MATERIAL:**

Technischer Spezialkunststoff, mit hochfester  
Glasfaser verstärkt.  
Öl und fettbeständig.

**OBERFLÄCHE:**

Satiniert.

**FARBE HEBELKORPUS UND EINSATZ:**

Schwarz (RAL 9011).

**EINSATZ:**

Stiftgewindeschraube aus Edelstahl (AISI 303).

**KNOPF:**

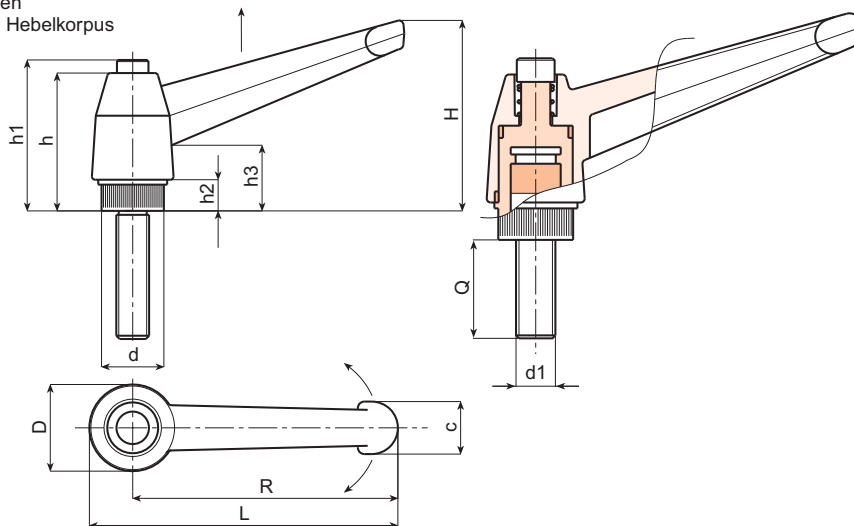
knopf aus schwarzem Polyamid (RAL 9011).

**FEDER:**

Feder aus Edelstahl (AISI 303).

**SONDERAUSFÜHRUNGEN:**

- Auf Anfrage und bei bestimmten Stückzahlen können die Einsätze in den gewünschten Längen geliefert werden.
- Auf Anfrage und bei bestimmten Abnahmemengen Farben des Hebelkorpus und Knopf gemäß Tabelle auf Seite 29 erhältlich.



Art.	L	R	H	D	d	c	h	h1	h2	h3	d1	Q	LM	Gewicht (gr)
A563043.TM04X..01 CIN	52	43	33	17	11,5	11	27	32	6	14	M4	16-20-30	70	10-11-12
A563043.TM05X..01 CIN	52	43	33	17	11,5	11	27	32	6	14	M5	16-20-30	70	14-15-16
A563043.TM06X..01 CIN	52	43	33	17	11,5	11	27	32	6	14	M6	16-20-30	70	15-16-18
A563065.TM06X..01 CIN	77	65	45	23	15	13	34	39	8	17	M6	16-20-30-40	80	24-25-27-29
A563065.TM08X..01 CIN	77	65	45	23	15	13	34	39	8	17	M8	16-20-30-40	80	27-28-31-34
A563065.TM10X..01 CIN	77	65	45	23	15	13	34	39	8	17	M10	16-20-30-40	80	30-33-38-43
A563083.TM08X..01 CIN	97	83	57	27	19	16	43	48	9	23	M8	20-30-40-50	80	44-47-50-53
A563083.TM10X..01 CIN	97	83	57	27	19	16	43	48	9	23	M10	20-30-40-50	80	52-57-62-67
A563083.TM12X..01 CIN	97	83	57	27	19	16	43	48	9	23	M12	20-30-40-50	80	61-64-71-78
A563104.TM12X..01 CIN	121	104	70	34	24	19	50	56	11	26	M12	20-30-40-50	80	86-93-101-108
A563104.TM14X..01 CIN	121	104	70	34	24	19	50	56	11	26	M14	20-30-40-50	80	92-102-112-122
A563104.TM16X..01 CIN	121	104	70	34	24	19	50	56	11	26	M16	20-30-40-50	80	111-122-134-146

LM = Formbare Höchstlänge

An den beiden .. des Codes die Stifflänge einfügen

