

## Artikelbeschreibung/Produktabbildungen

---



### Beschreibung

**Werkstoff:**

Stahl oder Edelstahl.

**Ausführung:**

verzinkt und chromatiert.

Schubstange und Andruckschraube phosphatiert.

Edelstahl blank.

Kunststoffgriff ölbeständig.

**Hinweis:**

Die Spanner arretieren in geschlossener und in geöffneter Griffposition. Deshalb können sie auf Druck wie auch auf Zug eingesetzt werden.

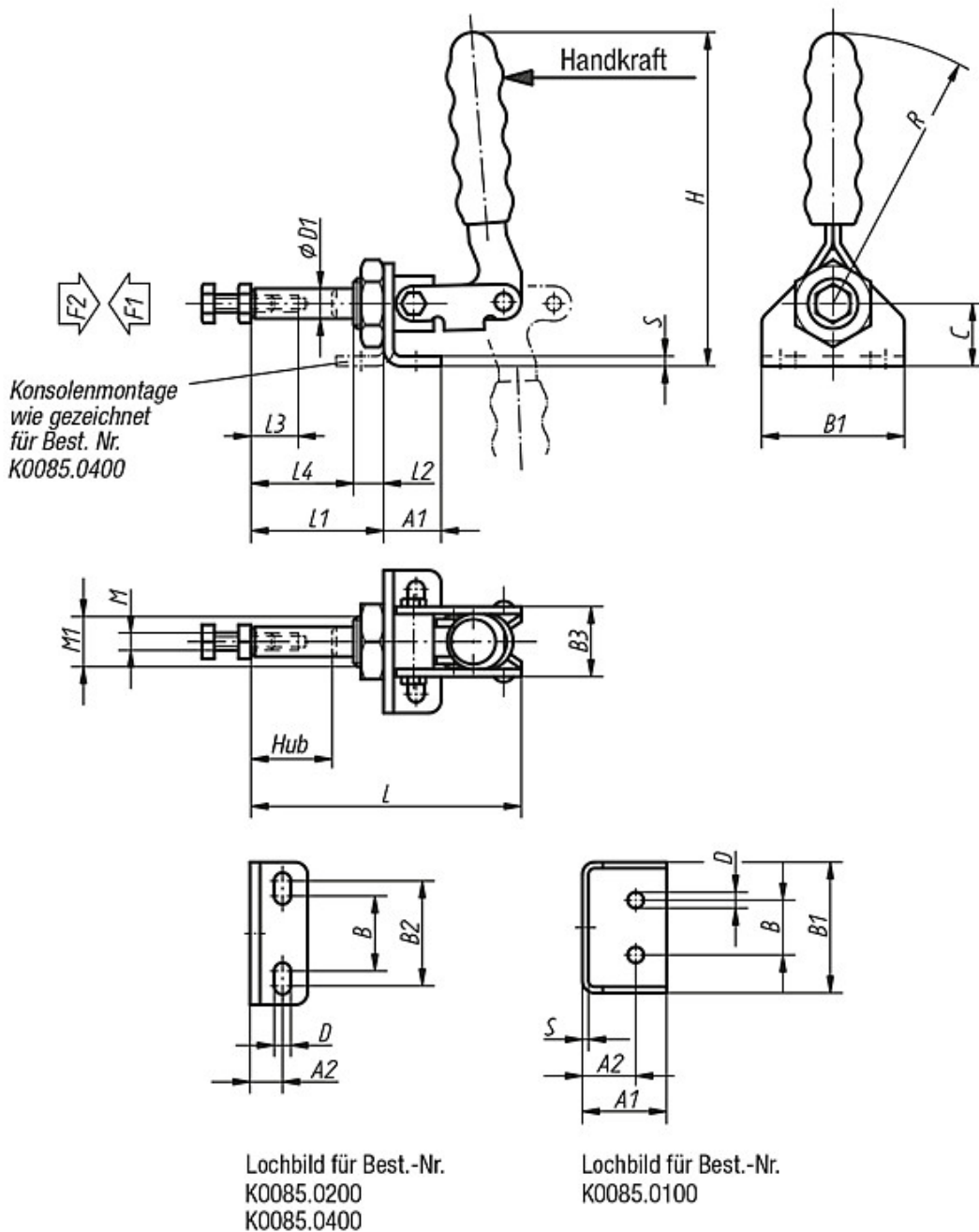
Mit der beigefügten Befestigungsmutter können die Spanner außerdem in jeder gewünschten Position montiert werden.

Bei der Ausführung K0085.0100 wird ein Neoprendruckstück mitgeliefert.

Die Ausführungen K0085.0100N, K0085.0200N und K0085.0400N sind ohne Konsole.

Zubehör siehe K0100, K0101, K0102, K0103, K0106.

Zeichnungen



Artikelübersicht

Bestellnummer	Ausführung	Öffnungswinkel Griff	Handkraft N	Haltekraft F2 N	Spannkraft F1 N	passender Kunststoffgriff
K0085.0100	Stahl	190°	40	1000	500	K0100.22
K0085.0200	Stahl	190°	50	2000	2000	K0100.28
K0085.0400	Stahl	190°	150	4000	2500	K0100.30
K0085.0100N	Edelstahl	190°	40	1000	500	K0100.22
K0085.0200N	Edelstahl	190°	50	2000	2000	K0100.28

**Artikelübersicht**

Bestellnummer	Ausführung	Öffnungswinkel Griff	Handkraft N	Haltekraft F2 N	Spannkraft F1 N	passender Kunststoffgriff
<b>K0085.0400N</b>	Edelstahl	190°	150	4000	2500	K0100.30

Bestellnummer	Ausführung	A1	A2	B	B1	B2	B3	C	D	D1	H	L	L1	L2	L3	L4	M	M1	S	R	Hub
<b>K0085.0100</b>	Stahl	30	13,5	18	44	-	25	26	5,2	10	91	69	34	10	15	24	M6x25	M16x1,5	2	66	21
<b>K0085.0200</b>	Stahl	23	13	30	57	42	28	25	6,5	12	137	108	53	12	25	41	M8x40	M20x1,5	4	112	41
<b>K0085.0400</b>	Stahl	30	18	30	64	45	38	30	8,5	16	160	175	88	17	35	71	M10x50	M24x1,5	5	130	68
<b>K0085.0100N</b>	Edelstahl	30	13,5	18	44	-	25	26	5,2	10	91	69	34	10	15	24	M6x25	M16x1,5	2	66	21
<b>K0085.0200N</b>	Edelstahl	23	13	30	57	42	28	25	6,5	12	137	108	53	12	25	41	M8x40	M20x1,5	4	112	41
<b>K0085.0400N</b>	Edelstahl	30	18	30	64	45	38	30	8,5	16	160	175	88	17	35	71	M10x50	M24x1,5	5	130	68