

Artikelbeschreibung/Produktabbildungen



Beschreibung

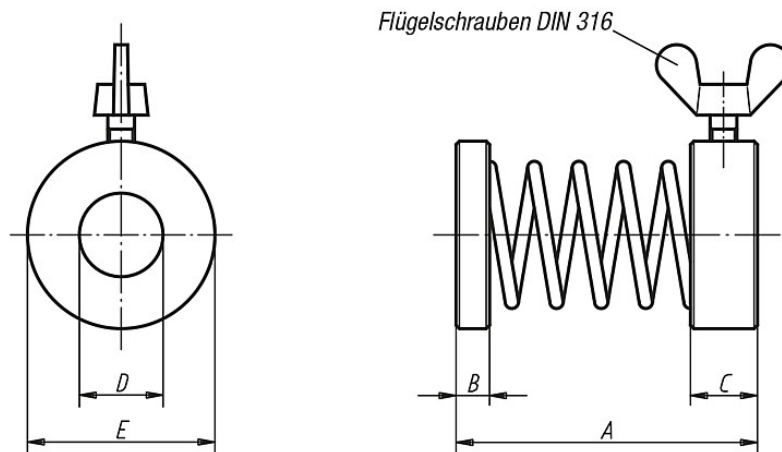
Werkstoff:

Druck- und Haltering Vergütungsstahl,
Feder Federstahl.

Ausführung:

Druck- und Haltering brüniert,
Feder blank.

Zeichnungen



Artikelübersicht

Bestellnummer	A	B	C	D	E	Flügelschraube DIN 316	Gewicht ca. kg
K0859.08029	29	2	6	8,5	16	M4x6	0,017
K0859.12046	46	3	8	13	25	M4x10	0,048
K0859.16050	50	4	8	16,5	28	M5x10	0,047