

Artikelbeschreibung/Produktabbildungen



Beschreibung

Werkstoff:

Gehäuse Baustahl.
Spannschraube Vergütungsstahl.

Ausführung:

Gehäuse brüniert. Spannschraube vergütet auf 10.9, gehärtet und PTFE beschichtet.

Hinweis:

Der Spanndorn ist durch die seitliche Spannung besonders für die Zweitbearbeitung von Dreh- und Frästeilen mit Sackloch geeignet. Durch drehen oder fräsen kann der Durchmesser D dem zu spannenden Werkstückdurchmesser angepasst werden.

Die Spannbewegung erfolgt manuell mit einem Inbusschlüssel.

* D min. = Kleinster zulässiger Durchmesser auf den "D" gedreht oder gefräst werden darf.

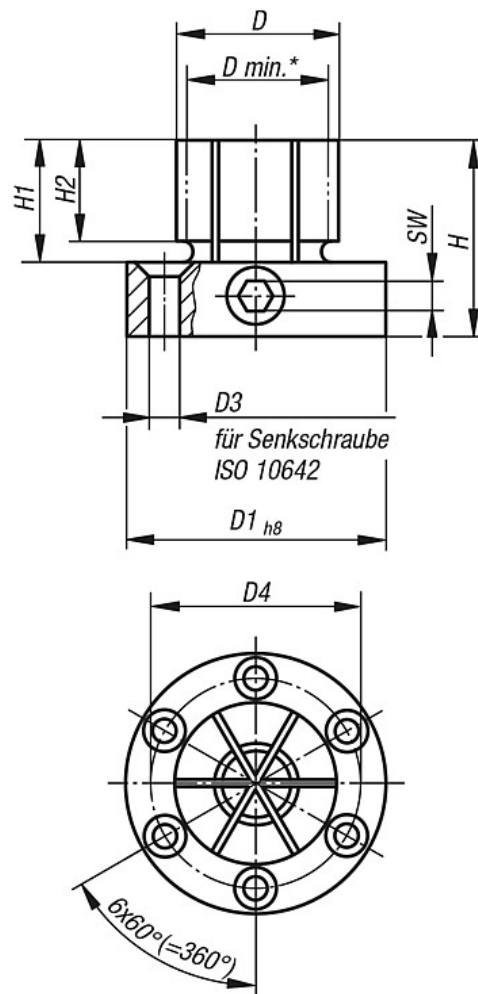
Montage:

Den Spanndorn ca. 0,1 mm (Spannweg) über den Durchmesser im Ruhezustand weiten. Nun kann der Spanndorn auf den erforderlichen Durchmesser gedreht bzw. gefräst werden. Für die Bearbeitung wird ein Verriegelungsring mitgeliefert. Der Sockel kann bei Bedarf in einer Passbohrung oder mit Passstiften zentriert werden.

Form A wird mit 6 Befestigungsschrauben geliefert.

Zeichnungen

Form A
für Bearbeitungszentren,
Bohr- und Fräsmaschinen



Artikelübersicht

Bestellnummer	Form	D	D min.	D1	D3 für Senkschraube	D4	H	H1	H2	SW	Anziehdrehmoment max. Nm	Spannkraft max. kN	Gewicht ca. kg
03157-118029	A	28,7	17,8	50	M4	39,4	41	22	17,5	6	66	20	0,425