

Artikelbeschreibung/Produktabbildungen



Beschreibung

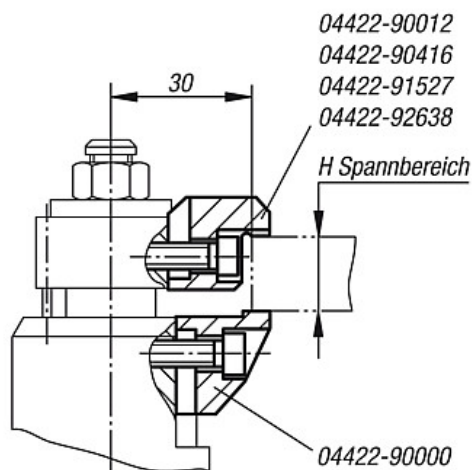
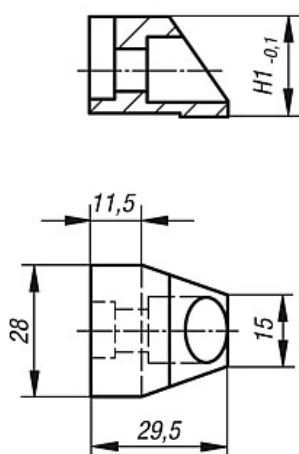
Werkstoff:
Einsatzstahl.

Ausführung:
nitriert und brüniert.

Hinweis:
Mit diesen Spannbacken kann der Spannungsbereich der Schwimmspanner vergrößert werden.

Zeichnungen

Standard-Spannbacke oben



Artikelübersicht

Bestellnummer	Ausführung	H Spannungsbereich	H1	Gewicht ca. kg
04422-90012	Standard-Spannbacke oben	0 - 12	21	0,071