

Produktmerkmale:

- Standard Spannelement
- Edelstahlausführung ohne Kunststoffgriff
- Lieferbar mit Zusatzverriegelung DESTACO® Toggle Lock Plus
- 5 Grifffarben - Details siehe Seite MC-PRO-7

Anwendungsbereiche:

- Montieren
- Prüfen
- Lehren
- Löten
- Schweißen

Außerdem verfügbar:

- Zubehör siehe S. MC-ACC-1
- Ausgelegt für M10

In den USA und international patentrechtlich geschützt

235-U/USS

U-Spannarm,
Fuß abgewinkelt



-USS Modell
Edelstahlausführung

235-UR/URSS

U-Spannarm,
Fuß abgewinkelt,
mit DESTACO®
Toggle Lock Plus



-URSS Modell
Edelstahlausführung

235-UB^①

U-Spannarm,
Fuß gerade

235-UF

Frontbefestigung,
U-Spannarm



Farbige Griffe

Erhältlich für Modelle dieser Serie, die standardmäßig rote Griffe haben. *Am Ende der Modellnummer -Y, -G, -B, -K anfügen.

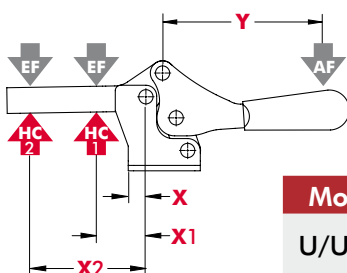
*Außer Toggle Lock Plus-Hebel und getauchte Griffe.

Technische Informationen

Modell	Max. Haltekraft	Spannarm Öffnungs- winkel (+10°)	Handgriff Öffnungs- winkel (+10°)	Gewicht	Zubehör serienmäßig	
					Andruck- spindel	Flanken- scheiben
235-U	3340 N [750 lbf]	92°	70°	0,67 kg [1.47 lb]	240208-M	235106
235-USS	3780 N [850 lbf]				237943-M	235906
235-UR	3340 N [750 lbf]			240208-M	235106	
235-URSS	3780 N [850 lbf]			237943-M	235906	
235-UB ^①	3340 N [750 lbf]			0,67 kg [1.47 lb]	240208-M	235106
235-UF				0,92 kg [2.03 lb]	2007208-M	507107

^① Lieferzeit auf Anfrage

Halte- und Spannkräfte



Modell	X	X1	X2	Y	±HC1	±HC2	±EF(X1):AF	±EF(X2):AF
U/UR/UB	[0.25]	[1.75]	[4.13]	[5.75]	[750 lbf] 3340 N	[300 lbf] 1330 N	9:1	5:1
USS/URSS	6,4	44,5	105	146	[850 lbf] 3780 N	[360 lbf] 1600 N		

Abmessungen in "mm [inch]" ± HC = Haltekraft, EF = Spannkraft, AF = Handkraft
Siehe Seite MC-TEC-4 für zusätzliche Informationen.

235 SERIES

Horizontal-Kniehebelspanner | Abmessungen | -U/-USS/-UR/-URSS/-UB

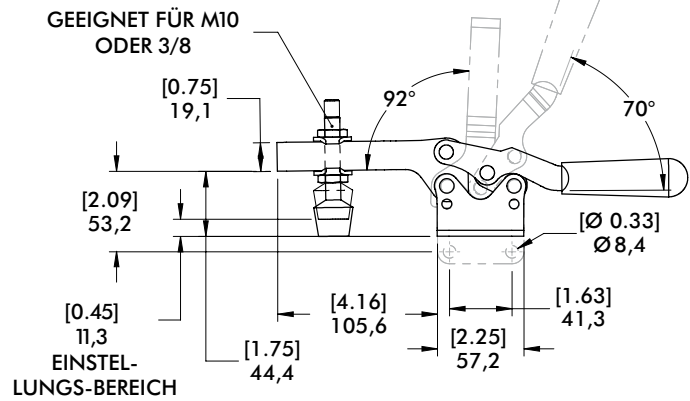
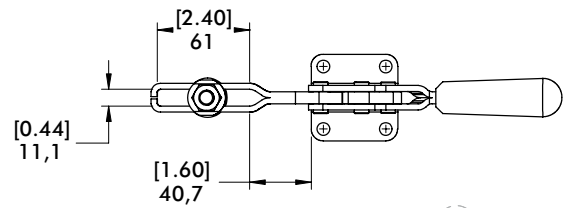
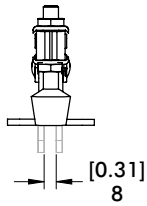
235-U

U-Spannarm,
Fuß abgewinkelt

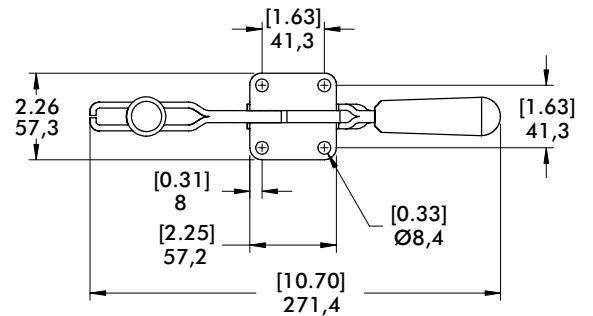
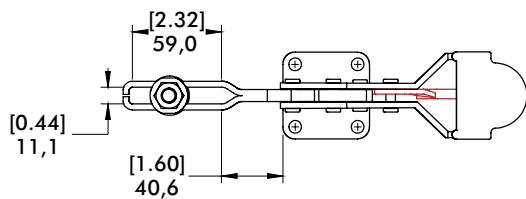


235-UB

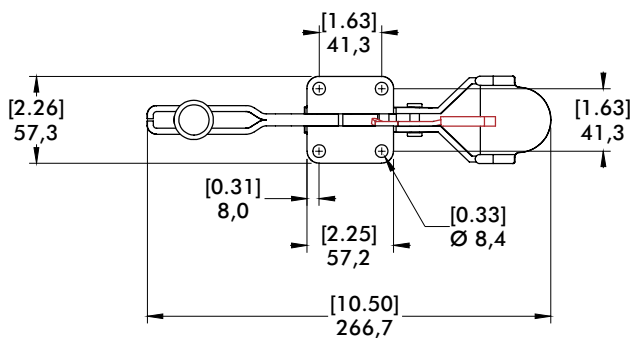
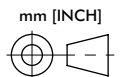
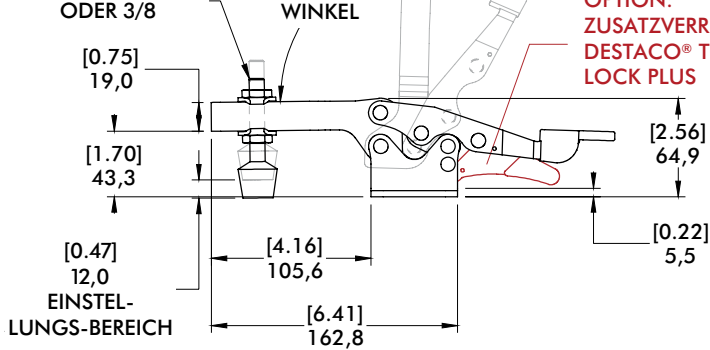
U-Spannarm,
Fuß gerade



Dimensions | -UR



GEEIGNET FÜR M10 ODER 3/8



235-UR

U-Spannarm,
Fuß abgewinkelt,
mit DESTACO®
Toggle
Lock
Plus



235 SERIES

Horizontal-Kniehebelspanner | Abmessungen | -UF

235-UF

Frontbefestigung,
U-Spannarm

