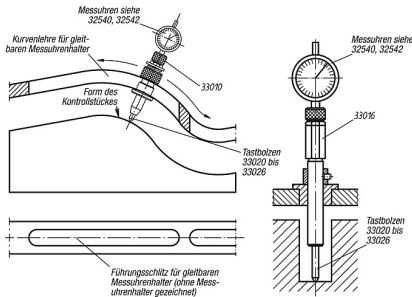


Artikelbeschreibung/Produktabbildungen



Beschreibung

Werkstoff:

Werkzeugstahl, Auflagefläche Hartmetall.

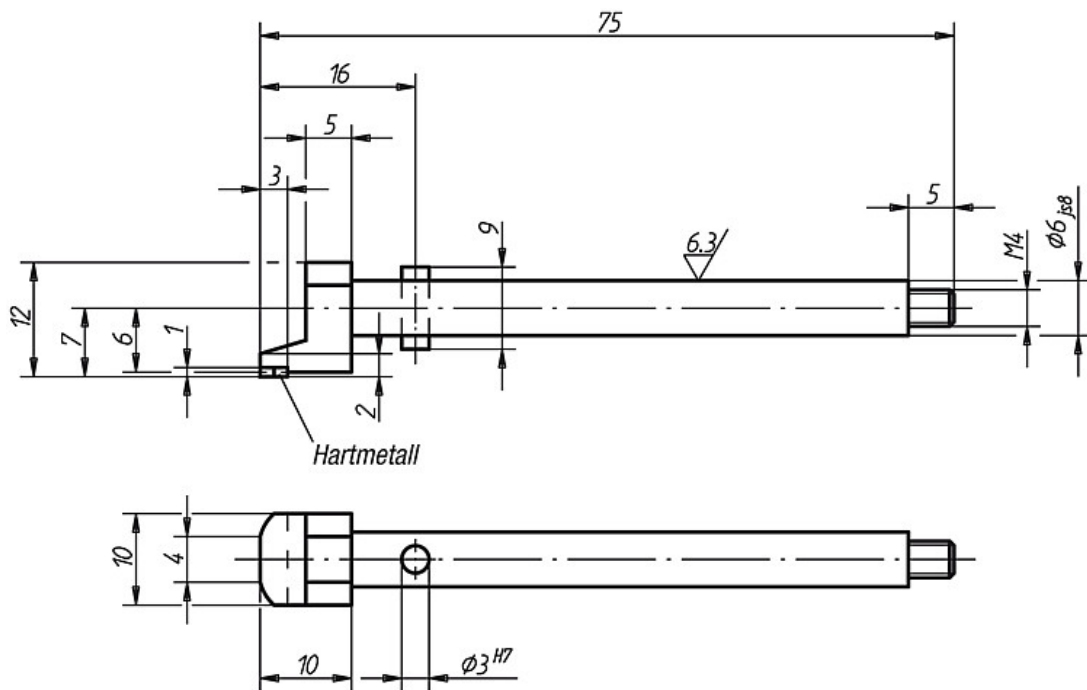
Ausführung:

brüniert.

Hinweis:

Der Tastbolzen ist passend für den Messuhrhalter 33018.

Zeichnungen



Artikelübersicht

Bestellnummer	Gewicht ca. g
33029-06075	19

