

## Artikelbeschreibung/Produktabbildungen

---

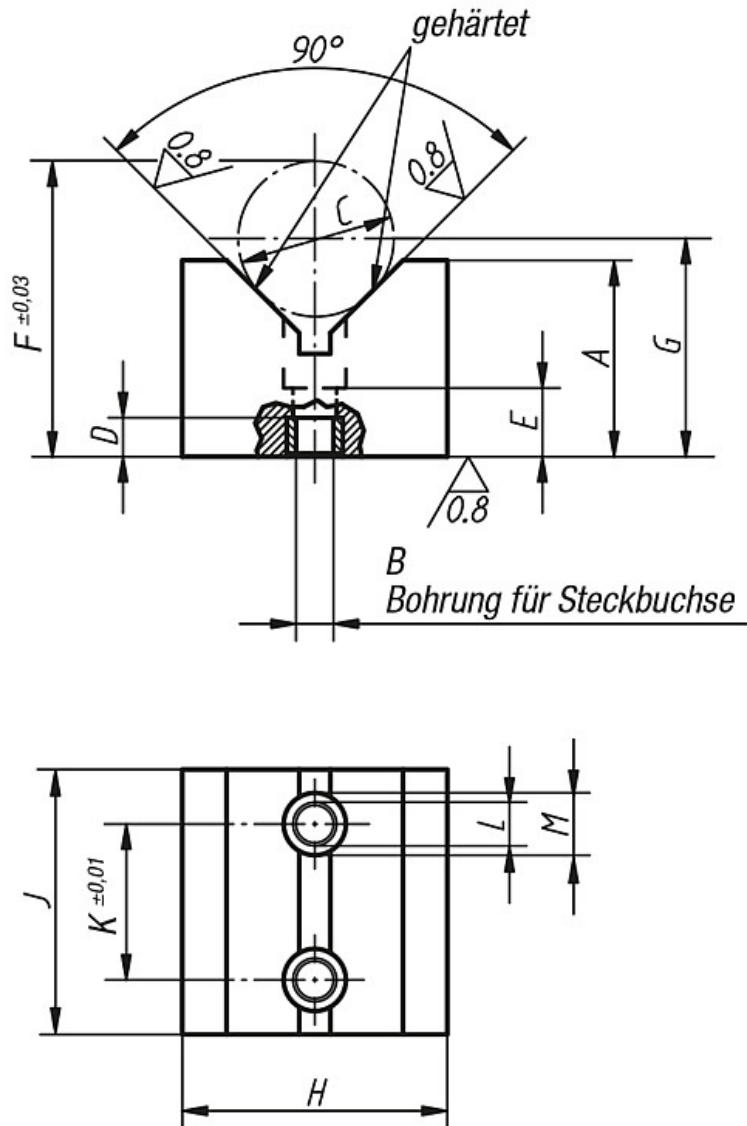


### Beschreibung

**Werkstoff:**  
Vergütungsstahl.

**Ausführung:**  
brüniert.  
Prisma- und Auflagefläche geschliffen.

Zeichnungen



Artikelübersicht

Bestellnummer	A	B Ø für Steckbuchse	C min.	C max.	C Prüf-Ø	D	E	F	G	H	J	K	L	M	Gewicht ca. kg
K0819.60008032	32	12 H6	10	25	15±0,003	8,5	13	40,1	$C/2 \times \sqrt{2+22}$	25	45	25	9	14	0,21