

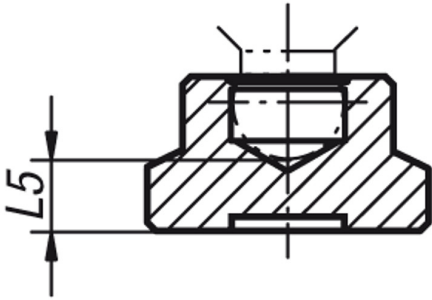
Artikelbeschreibung/Produktabbildungen



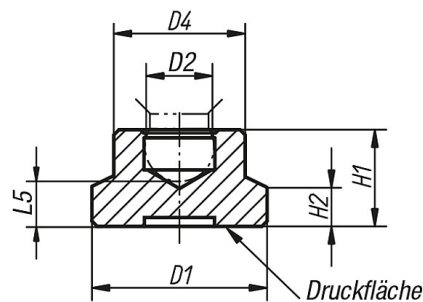
**Beschreibung**

**Werkstoff, Ausführung:**

Stahl brüniert. Kunststoff PA 6 schwarz.



Zeichnungen



Artikelübersicht

Bestellnummer	Material	D1	D2	D4	H1	H2	L5	Passend für Gewindestifte
K0393.06	Stahl	15	4,4	8,6	7,6	2,5	3,8	-
K0393.08	Stahl	18	5,9	12	9	3,5	4,4	-
K0393.10	Stahl	21	7,9	15	11	4	5	-
K0393.12	Stahl	25	7,9	18	13	5	6,9	-
K0393.206	Kunststoff	15	4,4	8,6	7,6	2,5	3,8	-
K0393.208	Kunststoff	18	5,9	12	9	3,5	4,4	-
K0393.210	Kunststoff	21	7,9	15	11	4	5	-
K0393.212	Kunststoff	25	7,9	18	13	5	6,9	-