

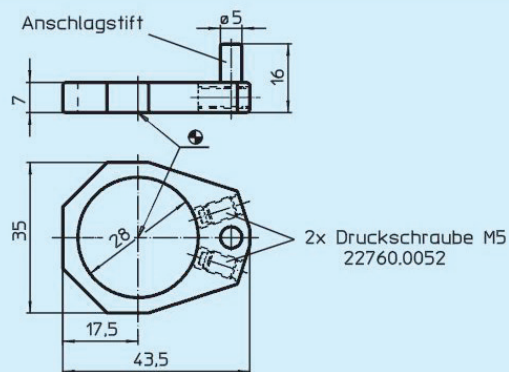
# EH 23310 Positionierringe

für Aufsitzspanner, Größe 40

EH 23310.

## Positionierringe

für Aufsitzspanner, Größe 40



### Werkstoff:

- Stahl, brüniert

Best.-Nr.	Nenngröße	g	System
23310.0350	40	31,5	V70/L12