

**Artikelbeschreibung/Produktabbildungen**



**Beschreibung**

**Werkstoff:**

Vergütungsstahl und Edelstahl.

**Ausführung:**

Stahl brüniert, Edelstahl blank.

**Hinweis Drehlastbügel:**

Keine Abstandsscheiben zwischen Buchsenflansch und Auflagefläche verwenden.

Zulässigen Senkdurchmesser (D2) der Gewindeschutzsenkung beachten.

Die Schrauben sind mit dem angegebenen Drehmoment festzuziehen und in regelmäßigen Zeitabständen zu prüfen bzw. nachzuziehen. Nach der Montage ist zu überprüfen, ob sich der Bügel in alle Richtungen frei schwenken und drehen läßt.

Vorsichtig anheben, Stoßbelastungen vermeiden.

Die auf dem Bügel eingestanzte Tragfähigkeit darf nicht überschritten werden.

Sicherheitsdatenblatt gegen Aufpreis lieferbar.

**Hinweis Montageschlüssel:**

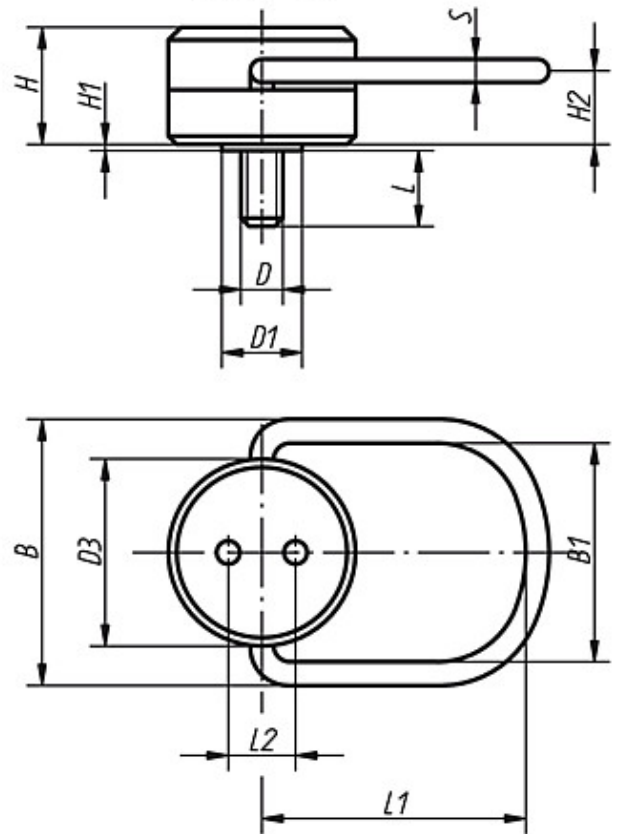
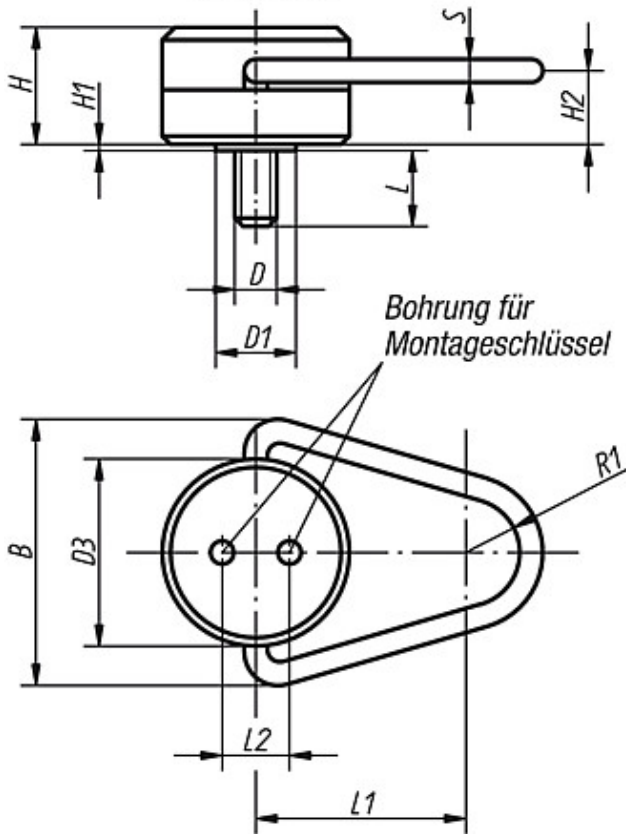
- Montageschlüssel in vorhandene Bohrungen des Drehlastbügels einstecken.
- Mit einem Drehmomentschlüssel den Drehlastbügel mit dem empfohlenen Anziehdrehmoment befestigen.
- Zulässigen Senkdurchmesser der Gewindeschutzsenkung beachten.



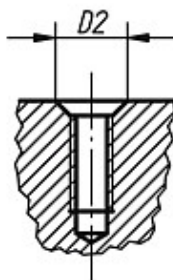
Zeichnungen

07770-10  
07770-12  
07770-110  
07770-112

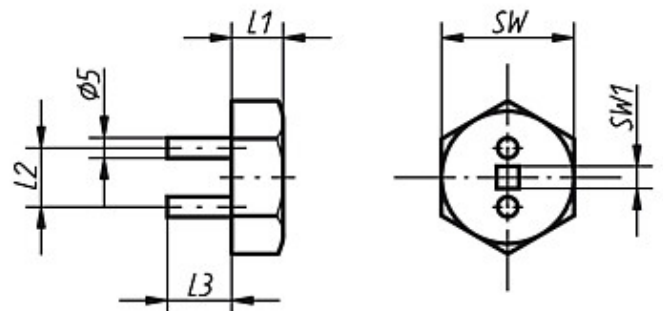
07770-16  
07770-20  
07770-116  
07770-120



Befestigungsgewinde



Montageschlüssel



Artikelübersicht

Bestellnummer	Material	B	B1	D	D1	D2	D3	H	H1	H2	L	L1	L2	R1	S	max. Tragfähigkeit kg	empfohlenes Anziehdrehmoment Nm	passender Montageschlüssel	Gewicht ca. kg
07770-10	Stahl	66,7	-	M10	19,1	13	44,5	27,8	1,2	17,9	14,6	50,8	16,3	12,7	7,9	500	10	07770-101	0,375
07770-12	Stahl	66,7	-	M12	19,1	16	44,5	27,8	1,2	17,9	19,1	50,8	16,3	12,7	7,9	700	25	07770-101	0,379

**Artikelübersicht**

Bestellnummer	Material	B	B1	D	D1	D2	D3	H	H1	H2	L	L1	L2	R1	S	max. Tragfähigkeit kg	empfohlenes Anziehdrehmoment Nm	passender Montageschlüssel	Gewicht ca. kg
<b>07770-16</b>	Stahl	96,8	70	M16	22,2	19	63,5	38,5	0,8	22,6	23,8	88,9	23,1	-	12,7	1500	50	07770-101	1,248
<b>07770-20</b>	Stahl	96,8	70	M20	25,4	22	63,5	38,5	0,8	22,6	30,2	88,9	23,1	-	12,7	2000	80	07770-101	1,290
<b>07770-110</b>	Edelstahl	66,7	-	M10	19,1	13	44,5	27,8	1,2	17,9	14,6	50,8	16,3	12,7	7,9	250	10	07770-201	0,375
<b>07770-112</b>	Edelstahl	66,7	-	M12	19,1	16	44,5	27,8	1,2	17,9	19,1	50,8	16,3	12,7	7,9	350	25	07770-201	0,379
<b>07770-116</b>	Edelstahl	96,8	70	M16	22,2	19	63,5	38,5	0,8	22,6	23,8	88,9	23,1	-	12,7	750	50	07770-201	1,248
<b>07770-120</b>	Edelstahl	96,8	70	M20	25,4	22	63,5	38,5	0,8	22,6	30,2	88,9	23,1	-	12,7	1000	80	07770-201	1,290

Bestellnummer	L1	L2	L3	SW	SW1
<b>07770-101</b>	14	16,3	17,5	24	1/4"
<b>07770-201</b>	16,5	23,1	28,6	32	3/8"