

Artikelbeschreibung/Produktabbildungen



Beschreibung

Werkstoff, Ausführung:

Stahl verzinkt oder Edelstahl.
Lastkugel aus Poyamid PA 66.

Hinweis:

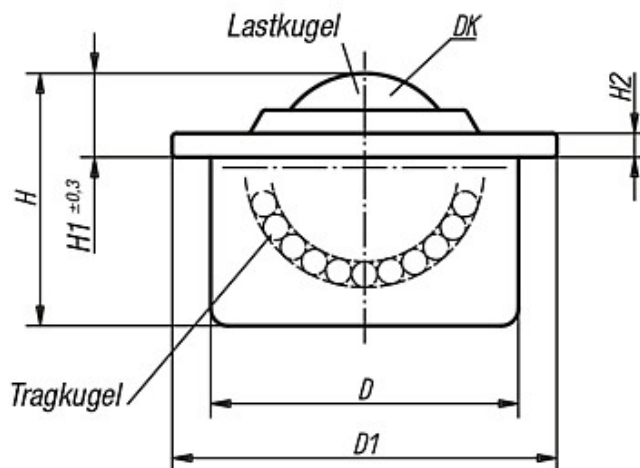
Kugelrollen mit Kunststofflaufkugeln eignen sich besonders zum Transport empfindlicher Fördergüter wie Glas oder polierte Aluminium-, Messing- und Stahlbleche.

Sie besitzen eine Filzdichtung, die gegen Verschmutzungen schützt.

Zeichnungen

Ausführung B: Deckel und Gehäuse verzinkt,
Tragkugeln aus Stahl

Ausführung C: Deckel und Gehäuse verzinkt,
Tragkugeln aus Edelstahl



Artikelübersicht

Bestellnummer	Ausführung	DK	D	D1	H	H1	H2	Tragzahl C (N)	Gewicht ca. kg	Toleranzring passend zu Kugelrollen
95152-115	B	15,8	24 ±0,065	31	21	9,5	2,8	100	0,028	95164-024
95152-122	B	22,2	36 ±0,080	45	30	9,6	2,8	200	0,096	95164-036
95152-130	B	30	45 ±0,080	55	37	13,6	4	250	0,182	95164-045
95152-215	C	15,8	24 ±0,065	31	21	9,5	2,8	100	0,028	95164-024
95152-222	C	22,2	36 ±0,080	45	30	9,6	2,8	200	0,096	95164-036
95152-230	C	30	45 ±0,080	55	37	13,6	4	250	0,182	95164-045