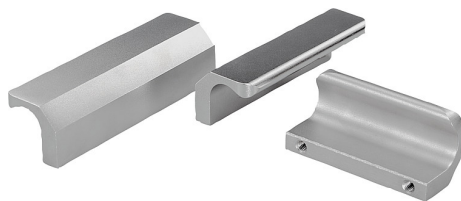


Artikelbeschreibung/Produktabbildungen



Beschreibung

Werkstoff:

Profil-Edelstahl, Edelstahl 1.4404.

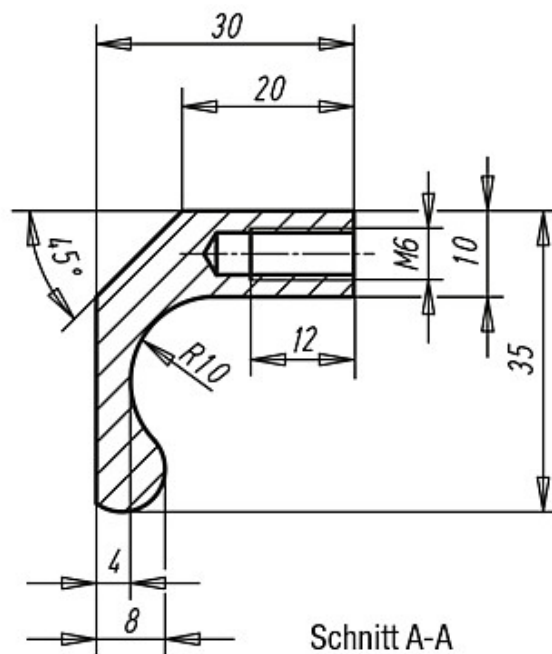
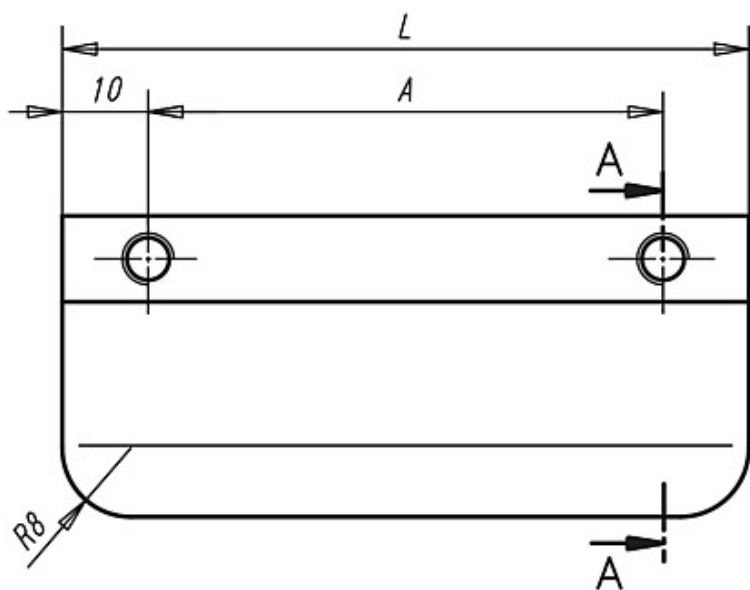
Ausführung:

gestrahlt und mattglänzend elektropoliert.

Auf Anfrage:

Beliebige andere Längen.

Zeichnungen



Schnitt A-A

Artikelübersicht

Bestellnummer	A	L	Tragkraft N	Gewicht ca. kg
06951-06006	60	80	1000	0,248
06951-08006	80	100	1000	0,310
06951-10006	100	120	1000	0,373
06951-13006	130	150	1000	0,467

Artikelübersicht
