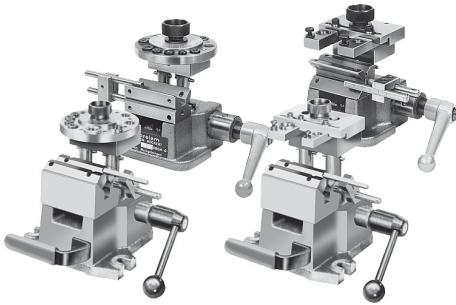


Artikelbeschreibung/Produktabbildungen



Beschreibung

Ausführung:

A bestehend aus:

08550 Bohrspanner DIN 6348

08710 Prisma mit Anschlag

08641 Aufnahmeplatte

08640 Indexbohrscheibe mit 16 gängigen Bohrbuchsen-Durchmessern, siehe

Tabelle. Zwischenabmessungen können teilweise mit Steckbohrbuchsen DIN 173 erreicht werden.

B bestehend aus:

08550 Bohrspanner DIN 6348

08710 Prisma mit Anschlag

08641 Aufnahmeplatte (bei Größe 2 kann hierauf verzichtet werden, jedoch verringert sich die max. Spannweite um 30 mm)

08650 Bohrbuchsenträgerplatte mit 4 Bohrbuchsenträgern Größe 5-8, Ø 8, Ø 10, Ø 12 und Ø 15. Zwischenabmessungen können jeweils mit Steckbohrbuchsen DIN 173 erreicht werden. Bohrbuchsenträger für Bohrbuchsen nach Ihrer Wahl Größe 1 bis 4 siehe Tabelle. Alle Bohrbuchsenträger können für die Trägerplatte Größe 0 und 2 verwendet werden.

Hinweis:

Drehteil-Bohrspanner sind für die Fertigung von Querbohrungen in Drehteile besonders rationell. Als Grundelement wird der Bohrspanner DIN 6348 Größe 0 und 2 verwendet.

Anstelle der normalen Auflageplatte wird ein Prismenbock mit verstellbarem Anschlag mit mm-Teilung und Nonius aufgesetzt. Auf die Säulen werden jeweils die Index-Bohrscheibe oder Bohrbuchsen-Trägerplatte montiert. Der Aufbau ist sehr einfach und kann ohne Fachkenntnisse ausgeführt werden.

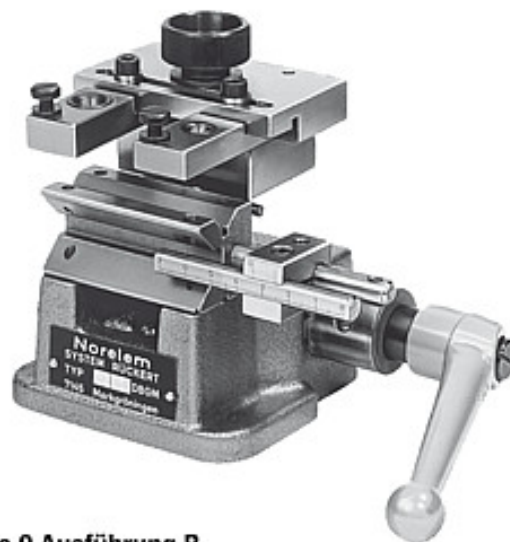
Alle Teile können auch einzeln nachgeliefert werden, sie sind lehrenhaltig gefertigt. Somit ist eine Austauschmöglichkeit zwischen den Ausführungen A und B möglich. Bei Verwendung von Steckbohrbuchsen kann in einer Aufspannung gebohrt, gesenkt, gerieben und Gewinde geschnitten werden.

Zeichnungen

Größe 0
für Werkstücke \varnothing 2 bis 28 mm



Größe 0 Ausführung A
mit Prisma und Indexbohrscheibe

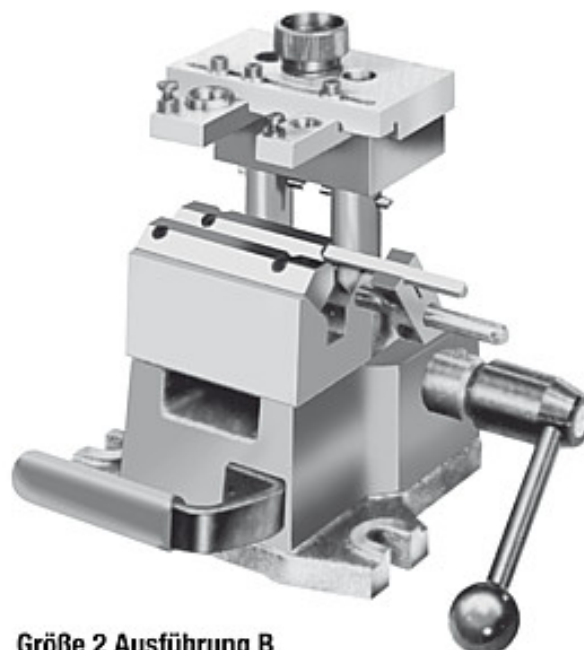


Größe 0 Ausführung B
mit Prisma und Buchsenträgern,
Verstellbereich der Träger: 64 mm

Größe 2
für Werkstücke \varnothing 6 bis 60 mm



Größe 2 Ausführung A
mit Prisma und Indexbohrscheibe



Größe 2 Ausführung B
mit Prisma und Buchsenträgern,
Verstellbereich der Träger: 100 mm

Zum Ausrichten der oberen Prismenleisten sollte eine Welle mit ca. 10 mm \varnothing eingelegt werden, erst dann die Innensechskantschrauben anziehen.

Artikelübersicht

Bestellnummer	Größe	Ausführung	Gewicht ca. kg
08630-10	0	A	3,000
08630-12	2	A	7,000
08630-20	0	B	3,000
08630-22	2	B	7,000