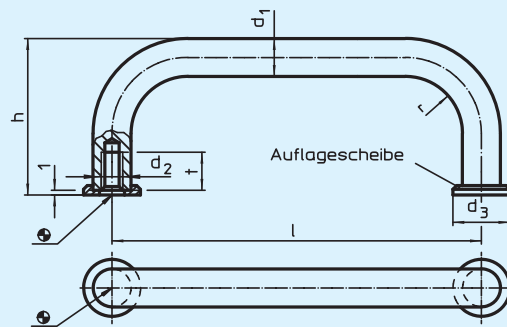


EH 24310.

Bügelgriffe

mit Auflagescheibe



Werkstoff:

- Griff:**
- Stahl, verchromt
 - Stahl, kunststoffbeschichtet, schwarz
 - Rostfreier Stahl 1.4305, matt gestrahlt

- Auflagescheibe:**
- Zink-Druckguss, vernickelt
 - Rostfreier Stahl

Hinweis:

Durch die Auflagescheibe ist eine gute Auflagefläche sichergestellt.
Die passenden Auflagescheiben sind lose beigelegt.

Best.-Nr.	Ausführung	d ₁	l	d ₂	d ₃	h	r	t min.	± g
24310.0010	Stahl, verchromt	8	55	M 4	12	35	12	8	40
24310.0020		8	64	M 4	12	35	12	8	44
24310.0030		8	88	M 4	12	35	12	8	53
24310.0040		8	96	M 4	12	35	12	8	57
24310.0050		8	100	M 4	12	35	12	8	60
24310.0060		8	120	M 4	12	35	12	8	66
24310.0110		8	128	M 4	12	35	12	8	69
24310.0120		10	88	M 5	15	43	12	12	91
24310.0130		10	100	M 5	15	43	12	12	98
24310.0140		10	120	M 5	15	43	12	12	109
24310.0150		10	180	M 5	15	43	12	12	146
24310.0160		10	200	M 5	15	43	12	12	161
24310.0170		10	235	M 5	15	43	12	12	183
24310.0310	Stahl, kunststoffbeschichtet, schwarz	8	55	M 4	12	35	12	8	40
24310.0320		8	64	M 4	12	35	12	8	44
24310.0330		8	88	M 4	12	35	12	8	50
24310.0340		8	96	M 4	12	35	12	8	57
24310.0350		8	100	M 4	12	35	12	8	60
24310.0360		8	120	M 4	12	35	12	8	65
24310.0410		8	128	M 4	12	35	12	8	69
24310.0420		10	88	M 5	15	43	12	12	91
24310.0430		10	100	M 5	15	43	12	12	98
24310.0440		10	120	M 5	15	43	12	12	109
24310.0450		10	180	M 5	15	43	12	12	143
24310.0460		10	200	M 5	15	43	12	12	161
24310.0470		10	235	M 5	15	43	12	12	175
24310.0520	rostfreier Stahl	8	64	M 4	12	35	10	8	40
24310.0530		8	88	M 4	12	35	10	8	53
24310.0540		8	96	M 4	12	35	10	8	57
24310.0550		8	100	M 4	12	35	10	8	58
24310.0560		8	120	M 4	12	35	10	8	66
24310.0610		8	128	M 4	12	35	10	8	70
24310.0620		10	88	M 5	15	43	12	12	91
24310.0630		10	100	M 5	15	43	12	12	98
24310.0640		10	120	M 5	15	43	12	12	100
24310.0650		10	180	M 5	15	43	12	12	146
24310.0660		10	200	M 5	15	43	12	12	161
24310.0670		10	235	M 5	15	43	12	12	183