

Artikelbeschreibung/Produktabbildungen



**Beschreibung**

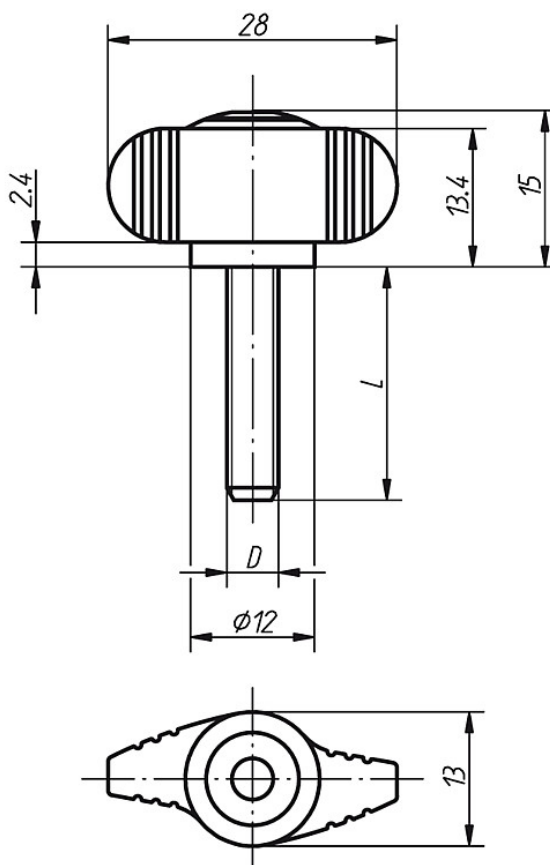
**Werkstoff, Ausführung:**

Thermoplast, schwarzgrau.

Gewindebolzen aus Stahl 5.8, blau chromatiert oder Edelstahl 1.4305, blank.

Zeichnungen

Außengewinde



Artikelübersicht

Bestellnummer	Ausführung	D	L = Schraubenlänge
06652-004X	Bolzen Stahl	M4	8
06652-005X	Bolzen Stahl	M5	10/15/20

## Artikelübersicht

Bestellnummer	Ausführung	D	L = Schraubenlänge
06652-006X	Bolzen Stahl	M6	10/15/20/25/30
06652-008X	Bolzen Stahl	M8	20/25/30/40
06652-0004X	Bolzen Edelstahl	M4	8
06652-0005X	Bolzen Edelstahl	M5	10/15/20
06652-0006X	Bolzen Edelstahl	M6	10/15/20/25/30
06652-0008X	Bolzen Edelstahl	M8	20/25/30/40