

HP11044



Material
Stahl C45E+C

Lastwert
360 - 1650 Kg

Auszug
Vollauszug

Beschreibung

· LE HP11044 T-Form ist eine Hochpräzise Schwerlast Teleskopschienen aus kaltgezogenen Stahlprofilen C45E+C mit bearbeiteten Kugelbahnen für industrielle Anwendungen und hat eine ausgezeichnete Schock- und Vibrationsfestigkeit. Dieser Vollauszug ist speziell für hohe Lasten mit geringer Durchbiegung und präziser Systemsteifigkeit konzipiert wenn sie eine statische Last in geschlossener Position trägt. Dementsprechend eignet sich diese Hochpräzise Schwerlast Teleskopschienen gut zur Montage an Fahrzeugen, Schiffen und Zügen. Die LE HP11044 T-Form ist äußerst lauffeicht und eignet sich optimal für alle Handhabungs- und Automatisierungsanwendungen bei denen ein ruckartiger Auszug erforderlich ist.

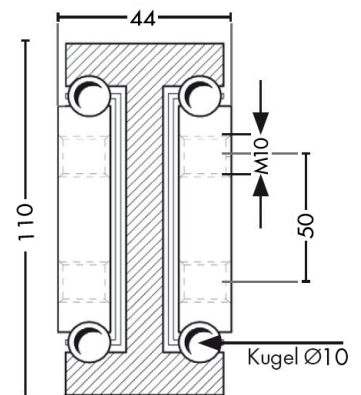
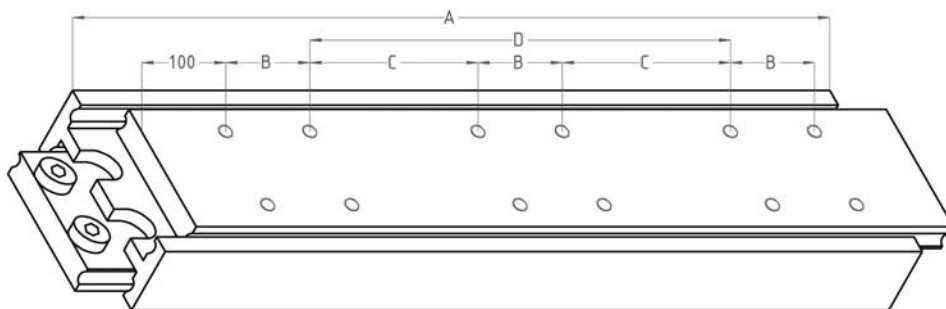
Hinweise

· Kugelkäfig aus gebogenem und verzinktem Stahlblech mit Wälzlagerkugel G100, diese sind mit leichter Vorspannung spielfrei montiert. Der Reibungskoeffizient beträgt unter Normalbedingungen 0,01. Die Größe und der geringe Abstand zwischen den Kugeln begünstigen eine sehr hohe Tragfähigkeit.

· Die maximale Geschwindigkeit von 0,5 m/s bei geschmierten Laufbahnen ist nicht zu überschreiten. Dauerbetrieb oder höhere Verfahrgeschwindigkeiten größer 5 Zyklen pro Minute können sich negativ auf die Lebensdauer auswirken.



Optional mit Auszug in beide Richtungen



Art.Nr.	SL mm	TR mm	Lastwert/Paar kg	A	B	C
HP11044 - 50	500	500	1650	50	-	200
HP11044 - 55	550	550	1700	50	-	250
HP11044 - 60	600	600	1740	50	-	300
HP11044 - 65	650	650	1780	50	150	-
HP11044 - 70	700	700	1800	50	175	-
HP11044 - 75	750	750	1780	50	200	-
HP11044 - 80	800	800	1760	100	150	-
HP11044 - 85	850	850	1730	100	175	-
HP11044 - 90	900	900	1690	100	200	-
HP11044 - 95	950	950	1660	100	225	-
HP11044 - 100	100	100	1630	100	250	-
HP11044 - 105	105	105	1600	100	275	-
HP11044 - 110	110	110	1560	100	300	-
HP11044 - 115	115	115	1530	100	325	-
HP11044 - 120	120	120	1500	100	350	-
HP11044 - 125	125	125	1470	100	375	-
HP11044 - 130	130	130	1440	100	400	-
HP11044 - 135	135	135	1400	100	425	-
HP11044 - 140	140	140	1360	100	450	-
HP11044 - 145	145	145	1320	100	475	-
HP11044 - 150	150	150	1280	100	500	-
HP11044 - 155	155	155	1240	100	525	-
HP11044 - 160	160	160	1200	100	550	-
HP11044 - 165	165	165	1160	100	575	-
HP11044 - 170	170	170	1100	100	600	-
HP11044 - 175	175	175	1060	100	625	-
HP11044 - 180	180	180	1000	100	650	-
HP11044 - 185	185	185	960	100	675	-
HP11044 - 190	190	190	910	100	700	-
HP11044 - 195	195	195	860	100	725	-
HP11044 - 200	200	200	800	100	750	-
HP11044 - 210	210	210	720	100	800	-
HP11044 - 220	220	220	680	100	850	-
HP11044 - 230	230	230	600	100	900	-
HP11044 - 240	240	240	540	100	950	-
HP11044 - 250	250	250	480	100	1000	-
HP11044 - 260	260	260	400	100	1050	-