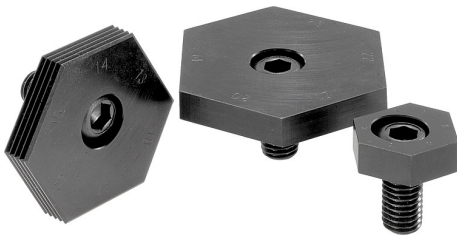


Artikelbeschreibung/Produktabbildungen



Beschreibung

Werkstoff, Ausführung:

Exzenter-schraube vergütet auf 10.9 und brüniert.
Sechskantklemme Einsatzstahl, gehärtet und brüniert.

Hinweis:

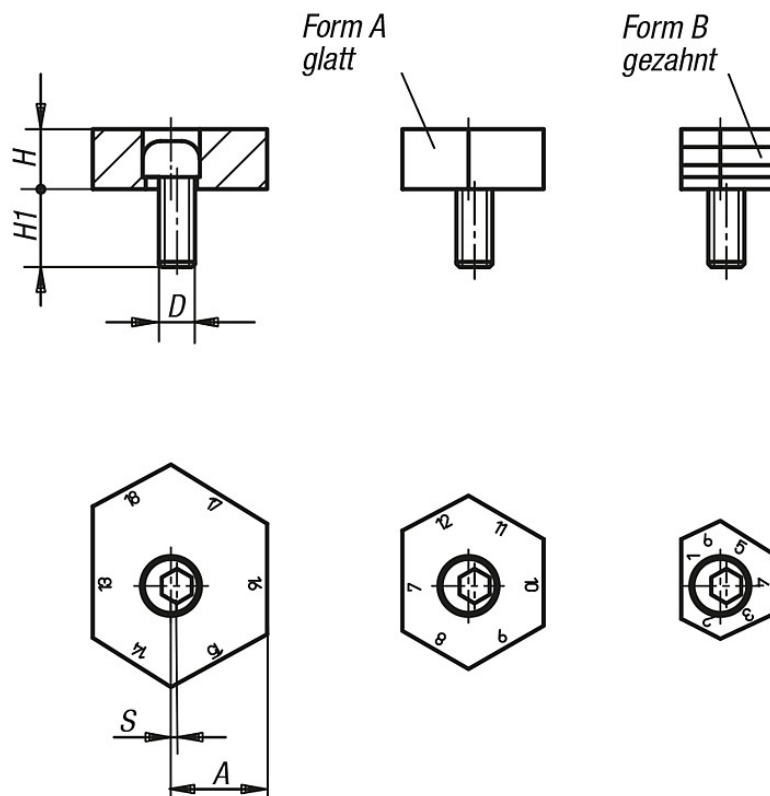
Mit den variablen Sechskantklemmen werden die Kosten für Spannvorrichtungen minimiert. Ohne eine Bohrung versetzen zu müssen, kann der Spannbereich bis zu 17 mm verändert werden. Dies geschieht durch einfaches Drehen des variablen Sechskants.

Die Klemmen sind mit glatten Kanten für bearbeitete Flächen oder mit gezahnten Kanten für Rohteile lieferbar.

Auf Anfrage:

Ersatz-Exzenter-Schrauben.

Zeichnungen



Artikelübersicht

Bestellnummer Form A	Bestellnummer Form B	Abstand A bei Kante Nr.	D	H	H1	S (Exzenterweg)	Spannkraft kN
04432-09	04432-13	1/12, 2/13, 3/14, 4/15, 5/16, 6/17	M12	10	22	1	18
04432-10	04432-14	7/18, 8/19, 9/20, 10/21, 11/22, 12/23	M12	10	22	1	18

Artikelübersicht

Bestellnummer Form A	Bestellnummer Form B	Abstand A bei Kante Nr.	D	H	H1	S (Exzenterweg)	Spannkraft kN
04432-11	04432-15	13/24, 14/25, 15/26, 16/27, 17/28, 18/29	M12	10	22	1	18