

Artikelbeschreibung/Produktabbildungen



Beschreibung

Werkstoff:

Gehäuse Kunststoff.
Hohlwelle Stahl, brüniert.
Sichtfenster LCD-Anzeige.
Gewindestift Stahl, schwarz.

Hinweis:

Die elektronischen Positionsanzeiger bieten weiterreichende Möglichkeiten gegenüber den mechanischen Positionsanzeigern, denn sie bilden Winkel ebenso ab wie ungewöhnliche Spindelsteigungen und registrieren dabei jeden Bruchteil einer Spindelverstellung.

* Freie Programmierbarkeit der Parameter mit der Programmier-Software K0411.09.

Technische Daten:

LCD-Display mit 5 Stellen
Ziffernhöhe ca. 11,5 mm
Anzeigebereich von -19999 ... 99999
Hohlwellen-Ø 30 H7 mm
Arbeitstemperatur -10 °C bis +60 °C
Lagertemperatur -30 °C bis +80 °C
Drehzahl max. 600 U/min
Batterie Lithium Knopfzelle 3V, Typ CR2032. Lebensdauer ca. 6 Jahre
Vibrationsfestigkeit nach DIN IEC 68-2-6 10 g / (5 ... 150 Hz), 20 g / (100 ... 2000 Hz)
Schockfestigkeit nach DIN IEC 68-2-27 30 g / 15 ms
EMV DIN EN 61000-4-2; DIN EN 61000-4-4
Schutzart IP 51

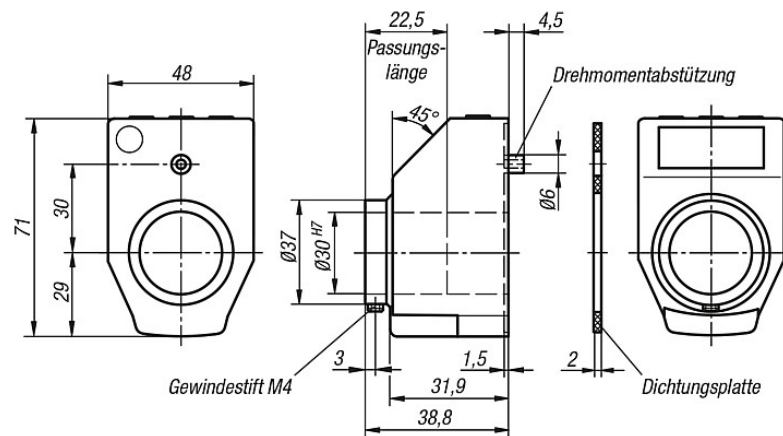
Merkmale:

Anzeigewerte und Kommastelle frei programmierbar
Linear- oder Winkelmodus
Funktionstaste für Nullsetzung
Funktionstaste für Umschaltung zwischen Absolutmaß und Kettenmaß
Programmierung eines Offsetwerts direkt am Gerät
einfacher Batteriewechsel

Zubehör:

Reduzierhülsen K0412
Programmier-Software K0411.09

Zeichnungen



Artikelübersicht

Bestellnummer	Farbe	Einbaulage	Steigung	Anzeige nach einer Umdrehung	Kommastelle	Zählrichtung	Nullstellung	Bestellnummer Software
K0411.12	schwarz	1	frei programmierbar	frei programmierbar	frei programmierbar	frei programmierbar	frei programmierbar	K0411.09
K0411.13	rot	1	frei programmierbar	frei programmierbar	frei programmierbar	frei programmierbar	frei programmierbar	K0411.09
K0411.32	schwarz	3	frei programmierbar	frei programmierbar	frei programmierbar	frei programmierbar	frei programmierbar	K0411.09
K0411.33	rot	3	frei programmierbar	frei programmierbar	frei programmierbar	frei programmierbar	frei programmierbar	K0411.09