

Artikelbeschreibung/Produktabbildungen



Beschreibung

Werkstoff, Ausführung:

Gehäuse Stahl verzinkt.
Magnetkern Hartferrit.

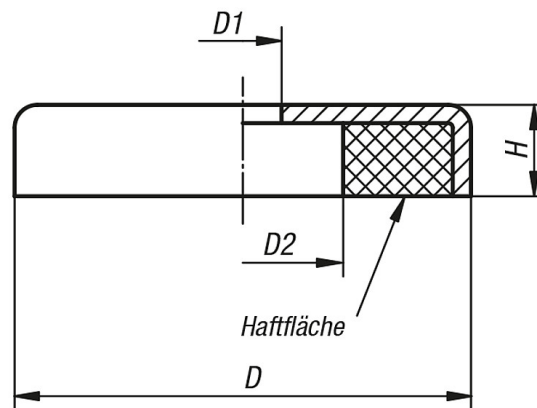
Hinweis:

Geschirmtes System.

Temperaturbereich:

max. 200 °C.

Zeichnungen



Artikelübersicht

| Bestellnummer | D | D1 | D2 | H | Haftkraft N | Gewicht ca. g |
|-----------------|----------|-----|------|----|----------------|------------------|
| 09070-50 | 50 ±0,20 | 8,5 | 22 | 10 | 180 | 85 |
| 09070-63 | 63 ±0,20 | 6,5 | 24 | 14 | 290 | 197 |
| 09070-80 | 80 ±0,25 | 6,5 | 11,5 | 18 | 540 | 458 |