

Artikelbeschreibung/Produktabbildungen



Beschreibung

Werkstoff:

Stahl oder Edelstahl 1.4301.

Ausf hrung:

Stahl blau chromatiert. Edelstahl blank.

Bestellhinweis:

Soll der Kugelkopf und der Gelenkfu teller montiert geliefert werden, bitte die Bestellnummer des Kugelkopfes und des Tellers mit dem Zusatz "montiert" angeben. (z.B. 27811-061 und 27800-1030 montiert.)

Hinweis:

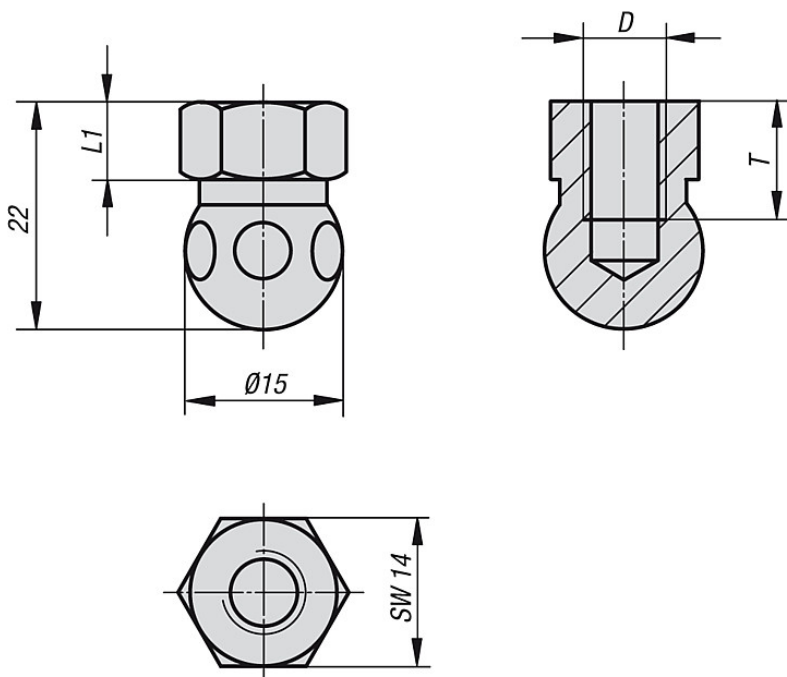
Zur direkten Befestigung von Gelenkfu en mittels Standardschrauben.

Gelenkfu e werden aus einem Kugelkopf und einem Teller zusammengestellt. Jeder Kugelkopf kann mit jedem Teller kombiniert werden.

Die H he des gesamten Gelenkfu es berechnet sich aus der H he des Sechskants + 22,5 mm.

(Gesamth he Gelenkfu  = L1 + 22,5 mm)

Zeichnungen



Artikel bersicht

Bestellnummer Stahl	Bestellnummer Edelstahl	D	L1	T	Gewicht ca. kg
27811-061	27811-062	M6	7,5	10	0,020
27811-081	27811-082	M8	7,5	10	0,020