

## R1 - S1

### Griffserien R1 und S1

**Werkstoff und Oberfläche:**  
Profilaluminium AlMgSi 0,5;  
gleitgeschliffen und pulver-  
beschichtet in RAL 9002 grau-  
weiß.

**Farbsonderausführungen:**  
Andere RAL-Farbtöne auf  
Anfrage.

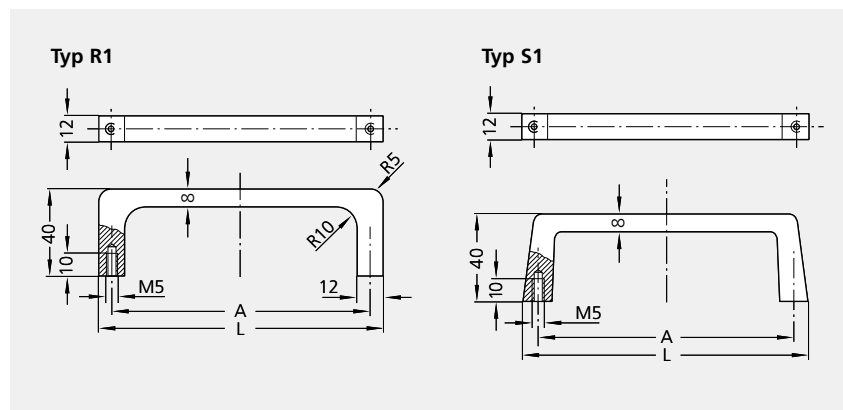
**Tragkraft:**  
min. 500 N.

### Handle Series R1 and S1

**Material and surface:**  
Profiled Aluminium AlMgSi 0.5;  
vibratory ground and powder  
coated in RAL 9002 grey white.

**Special colour versions:**  
Other RAL shades are available  
on request.

**Stress resistance:**  
min. 500 N.



Typ	A	L	grauweiß / grey white RAL 9002
			Bestell-Nr. / Order no.
R1	55	67	R1-12.055.9002
	88	100	R1-12.088.9002
	120	132	R1-12.120.9002
	180	192	R1-12.180.9002
	235	247	R1-12.235.9002
S1	25	40	S1-12.025.9002
	55	69	S1-12.055.9002
	88	102	S1-12.088.9002
	120	134	S1-12.120.9002
	180	194	S1-12.180.9002
	235	249	S1-12.235.9002