

Artikelbeschreibung/Produktabbildungen



Beschreibung

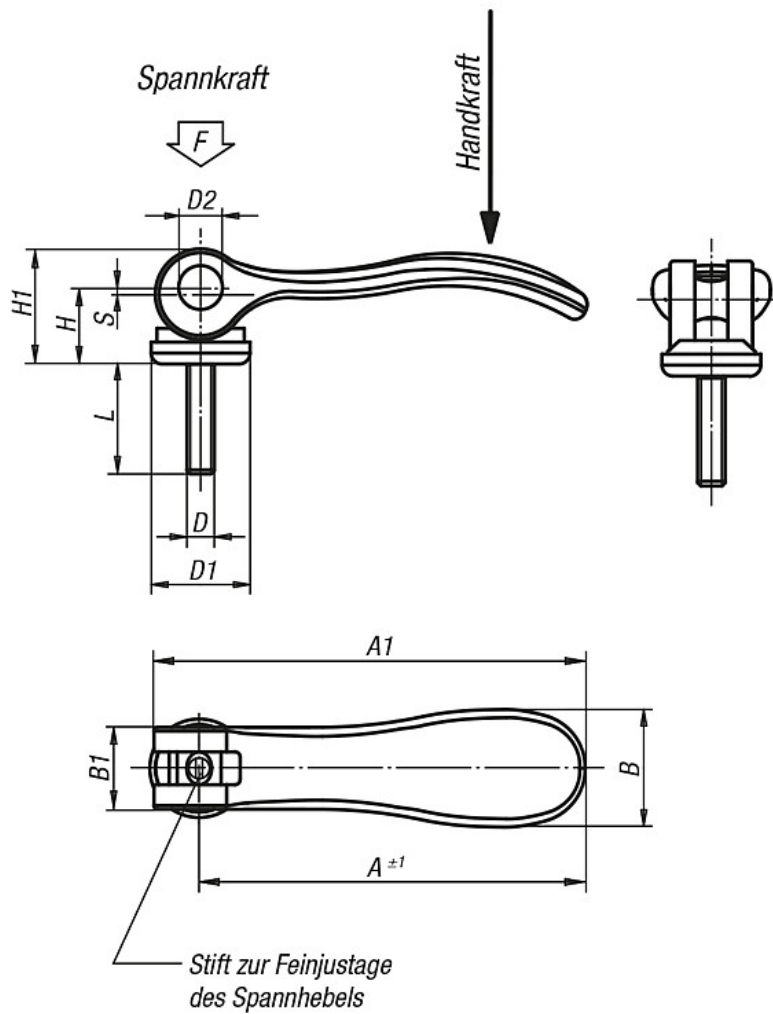
Werkstoff, Ausführung:

Griffhebel 1.4308, elektrolytisch poliert. Druckscheibe aus glasfaserverstärktem Kunststoff PA 66 GF 35-X, schwarz. Achsbolzen, Scheibe und Stiftschraube 1.4305, blank.

Hinweis:

Exzenterhebel einstellbar werden eingesetzt, wenn die Lage des Spannhelms zur Spannachse nur eine bestimmte Stellung erlaubt (Störkreis). Über das an der Stiftschraube befindliche Feingewinde wird die genaue Stellung des Spannhelms mit Hilfe eines Schraubendrehers eingestellt.

Zeichnungen



Artikelübersicht

| Bestellnummer | Größe | Außengewinde D | D1 | D2 | B | B1 | H | H1 | A | A1 | L = Schraubenlänge | Hub S | Spannkraft F (kN) | Handkraft N |
|---------------|-------|-------------------|----|----|------|----|------|------|------|------|--------------------|----------|----------------------|----------------|
| 04233-112005X | 1 | M5 | 18 | 9 | 21,5 | 15 | 14,5 | 22 | 70,4 | 79,2 | 20/30/40/50 | 1,2 | 4 | 120 |
| 04233-112006X | 1 | M6 | 18 | 9 | 21,5 | 15 | 14,5 | 22 | 70,4 | 79,2 | 20/30/40/50 | 1,2 | 4 | 120 |
| 04233-212008X | 2 | M8 | 27 | 11 | 33,2 | 24 | 18 | 28,5 | 96 | 108 | 25/30/40/50 | 1,5 | 8 | 350 |
| 04233-212010X | 2 | M10 | 27 | 11 | 33,2 | 24 | 18 | 28,5 | 96 | 108 | 25/30/40/50 | 1,5 | 8 | 350 |