

ART. A593 CIN

RASTENHEBEL AUS ZAMAK MIT GEWINDESTIFT ROSTFREI

INOX

MATERIAL:

Hebelkorpus aus druckgegossenem Zamak (Legierung aus Zink, Aluminium, Kupfer).

OBERFLÄCHE:

Glatt. Epoxydstaubbeschichtet.

FARBEN:

Glänzend Schwarz (RAL 9005).
Matt Schwarz (RAL 9005).
Orange (RAL 2004).
Rot (RAL 3000).
Metallisiert Grau (RAL 9006).
Grau (RAL 7031).
Blau (RAL 5015).

EINSATZ:

Buchse mit Gewindestift aus rostfreiem Stahl (AISI 303).

BEFESTIGUNGSSCHRAUBE:

Innensechskantschraube aus rostfreiem Stahl (AISI 304).

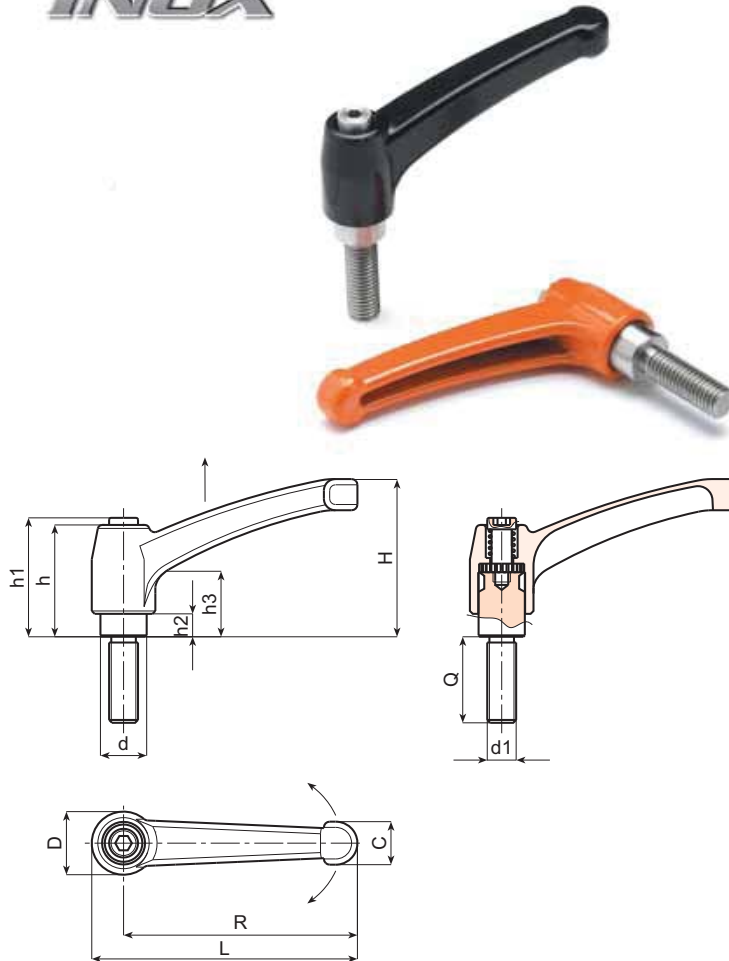
FEDER:

Feder aus verzinktem Stahl.

SONDERAUSFÜHRUNG:

- Auf Anfrage und bei bestimmten Stückzahlen können die Einsätze in den gewünschten Längen geliefert werden.

Achtung: Für alle Speziallängen, wird der Einsatz mit dem Gewindestift verzinkt geliefert.



Art.	L	R	H	D	d	c	h	h1	h2	h3	d1	Q	LM	Gewicht (gr)
A593043.ZM05X..01 CIN	50	43	30	14	10	9	26	30	5	14	M05	16-20-30	70	31-32-34
A593043.ZM06X..01 CIN	50	43	30	14	10	9	26	30	5	14	M06	16-20-30	70	31-32-34
A593043.ZM08X..01 CIN	50	43	30	14	10	9	26	30	5	14	M08	25	70	38
A593065.ZM08X..01 CIN	75	65	45	19	14	13	32	34	7	14	M08	16-20-30-40	80	82-83-86-89
A593065.ZM10X..01 CIN	75	65	45	19	14	13	32	34	7	14	M10	20-30-40	80	89-94-99
A593080.ZM10X..01 CIN	91	80	57	22	16	16	40	42	8	16	M10	20-30-40-50	80	146-151-156-161
A593080.ZM12X..01 CIN	91	80	57	22	16	16	40	42	8	16	M12	20-30-50	80	150-157-171
A593094.ZM12X..01 CIN	107	94	65	26	20	17,5	47	50	10,5	19	M12	20-30	80	229-236
A593094.ZM14X..01 CIN	107	94	65	26	20	17,5	47	50	10,5	19	M14	30-50	80	240-260
A593094.ZM16X..01 CIN	107	94	65	26	20	17,5	47	50	10,5	19	M16	50	80	278
A593108.ZM14X..01 CIN	123	108	75	30	23	20	54	56	12	23	M14	20-50	80	340-370
A593108.ZM16X..01 CIN	123	108	75	30	23	20	54	56	12	23	M16	20-50	80	328-370

LM = Formbare Höchstlänge

An den beiden .. des Codes die Stifllänge einfügen



BOTECO