

Artikelbeschreibung/Produktabbildungen



Beschreibung

Werkstoff:

- Arretierstift gehärtet:
Gewindehülse 1.4305.

Arretierstift 1.4034.

- Arretierstift nicht gehärtet:

Gewindehülse 1.4305.

Arretierstift 1.4305.

Pilzgriff 1.4305, elektrolytisch poliert.

Ausführung:

blank. Arretierstift geschliffen.

Hinweis:

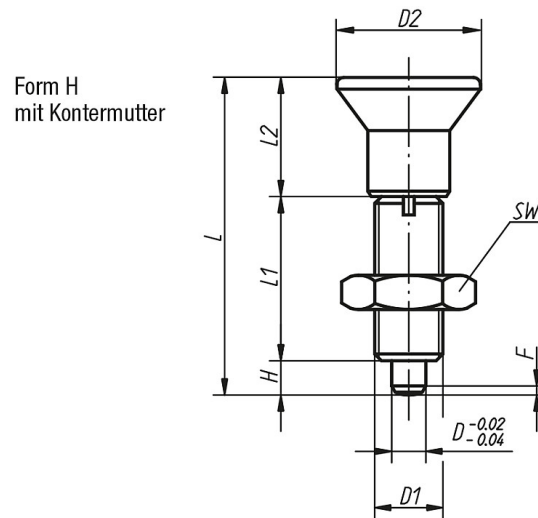
Arretierbolzen werden dort eingesetzt, wo eine Veränderung der Arretierstellung durch Querkräfte verhindert werden soll. Erst nach handbetätigter Ausrückung des Bolzens kann in eine andere Arretierstellung gefahren werden.

Zum Einschrauben der Arretierbolzen kann eine Einschraubscheibe geliefert werden. Sie wird so unter den ausgerasteten Pilzgriff geschoben, dass die Mitnahmestifte in den Schlitz eingreifen.

Auf Anfrage:

Sonderausführungen.

Zeichnungen



Artikelübersicht

Bestellnummer	Bestellnummer	Form	D	D1	D2	L	L1	L2	H	SW	F x 30°	Federkraft Anfang F1 ca. N	Federkraft Ende F2 ca. N	Bestellnummer Einschraubscheibe
Arretierstift gehärtet	Arretierstift nicht gehärtet													
K0634.002903	K0634.112903	H	3	M6x0,75	14	34,5	17	14	3,5	10	0,8	4,5	10	K0344.99
K0634.002004	K0634.112004	H	4	M8x1	18	43	21	18	4	13	1	6	12	K0344.90
K0634.002105	K0634.112105	H	5	M10x1	21	50	24	21	5	17	1,3	5	12	K0344.91
K0634.002206	K0634.112206	H	6	M12x1,5	25	59	28	25	6	19	1,8	6	14	K0344.92
K0634.002308	K0634.112308	H	8	M16x1,5	33	77	36	33	8	24	2,3	15	35	K0344.93
K0634.002410	K0634.112410	H	10	M20x1,5	33	83	40	33	10	30	2,8	15	34	K0344.94
K0634.002412	K0634.112412	H	12	M20x1,5	33	87	42	33	12	30	2,8	15	39	K0344.94
K0634.002516	K0634.112516	H	16	M24x2	40	106	50	40	16	36	3,2	20	46	K0344.95