

Artikelbeschreibung/Produktabbildungen



19"-Technik geeignet

Beschreibung

Werkstoff:

Griffschale aus Aluminiumprofil.
Abschlusskappen Polyamid.
Form B Befestigung durch 2 Senkschrauben, Stahl.

Ausführung:

Griffschale glasgestrahlt, satiniert und schwarz oder naturfarben eloxiert.
Gummiprofil schwarz. Befestigungsschrauben verzinkt.

Hinweis:

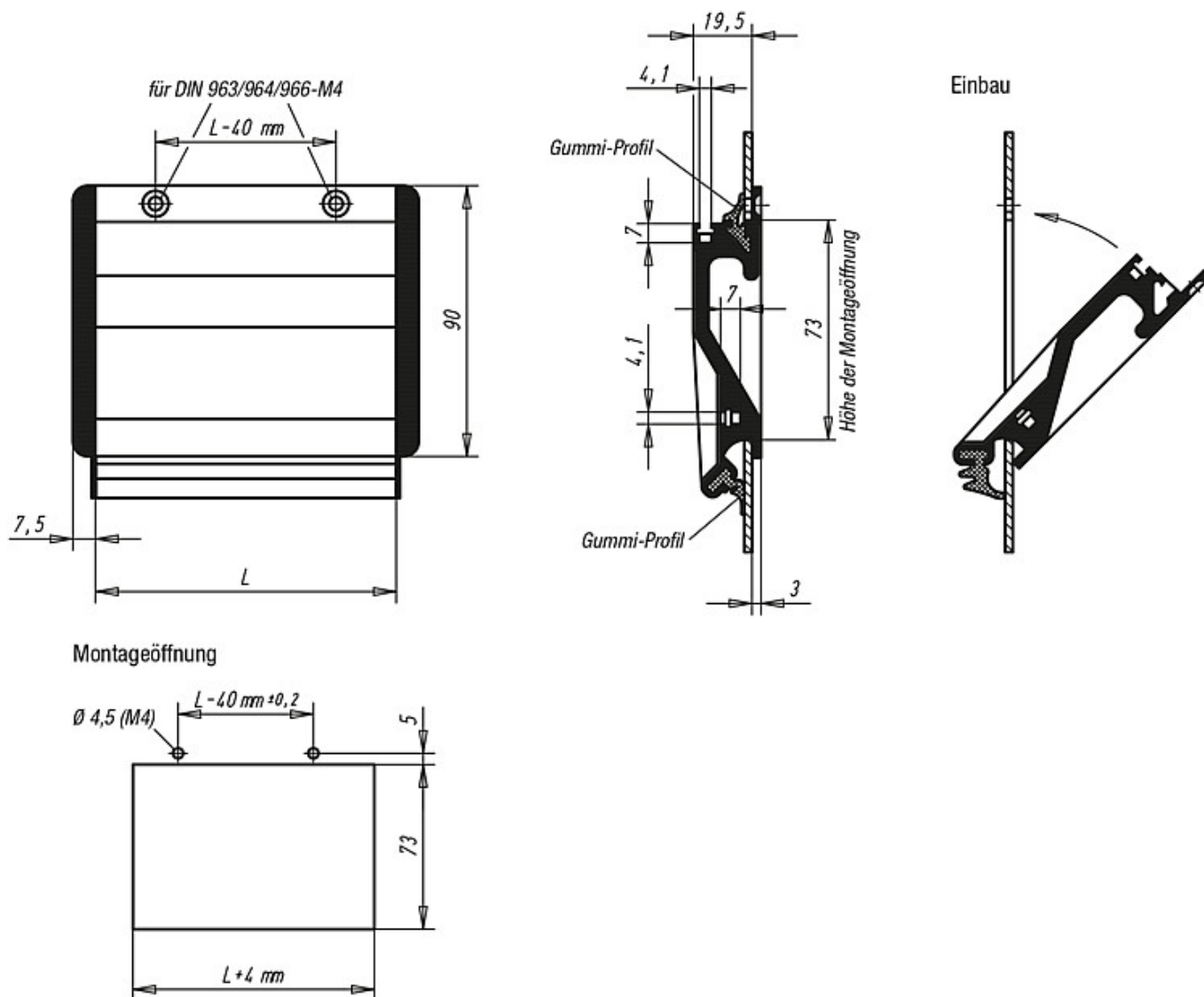
Schalengriffe Form B können alternativ mit 2 Senkschrauben von außen befestigt werden.

Zwei um 90° versetzte Kreuznuten für M4 Schrauben ermöglichen einen Masseanschluss und können als Montagehilfe für zusätzliche Einbauteile dienen.

Montage:

Nach Einzug des unteren Gummiprofils werden die beiden Seitenkappen auf die Griffschale gedrückt. Nun wird der Griff unter 45° über den unteren Rand der Montageöffnung gesteckt und anschließend gegen die Gehäusewand gehalten. Je nach Ausführungsart wird jetzt das 2. Gummiprofil in die obere Nut eingedrückt oder die Befestigung erfolgt durch 2 Senkschrauben.

Zeichnungen



Artikelübersicht

Bestellnummer Griffschale schwarz eloxiert	Bestellnummer Griffschale naturfarben eloxiert	Form	L	Montageöffnung	Tragkraft N	Gewicht ca. kg
06960-10021	06960-10023	B	100	104 x 73	500	0,107
06960-11821	06960-11823	B	118	122 x 73	500	0,126
06960-16721	06960-16723	B	167	171 x 73	500	0,178