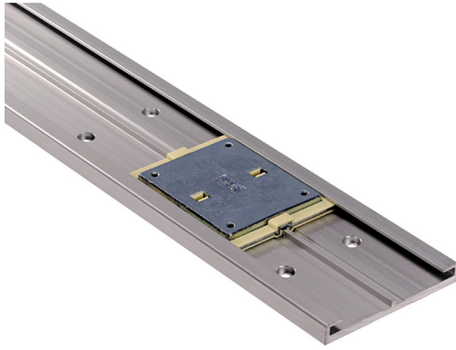


## Artikelbeschreibung/Produktabbildungen

---



### Beschreibung

**Werkstoff:**

Grundkörper des Wagens aus Zink, Kunststoffgleitlager aus iglidur® J. Schienen aus eloxiertem Aluminium.

**Ausführung:**

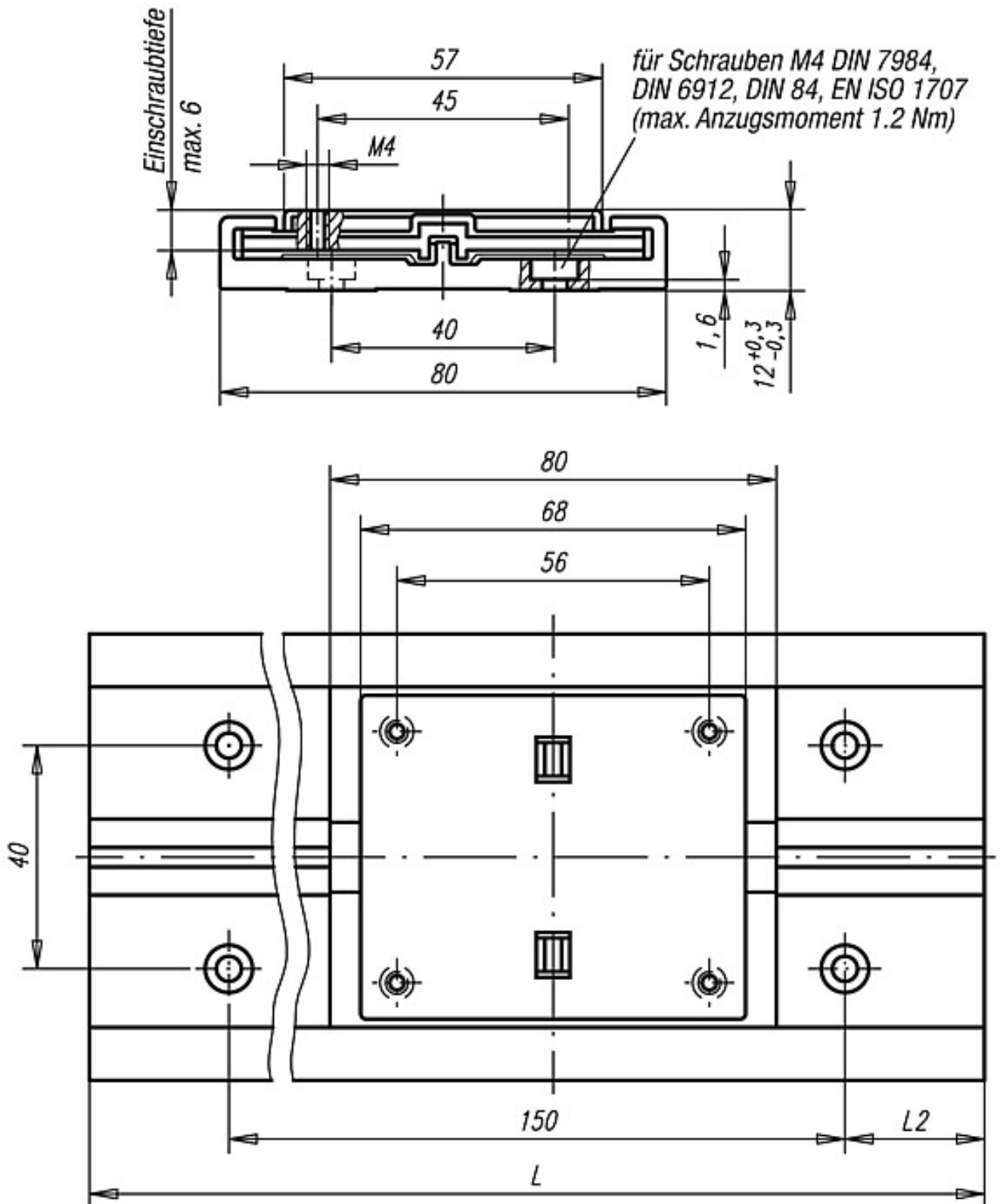
Grundkörper chromatiert. Führungsschiene naturfarben eloxiert.

**Hinweis:**

Miniaturgleitführungen sind wartungsfrei und korrosionsbeständig. Durch das geringe Gewicht sind sehr hohe Geschwindigkeiten und Beschleunigungen möglich. Einsatztemperatur bis max. 80 °C.

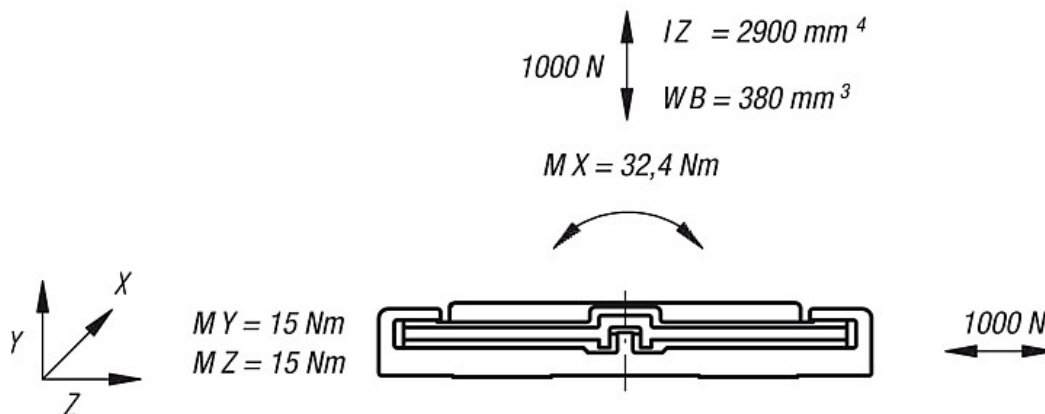
Miniaturgleitführungen sind staubunempfindlich und besonders für den Trockenlauf geeignet.

Zeichnungen



Zeichnungen

Statische Tragfähigkeit und Flächenträgheitsmomente



Artikelübersicht

Bestellnummer	Ausführung			Gewicht ca. g Führungswagen
21230-8000	Festlager			100
21230-8010	Loslager			100

Bestellnummer	Ausführung	L max.	L2	Gewicht ca. g/m Führungsschiene
21230-8030X3960	L max.	3960	30	1140