

Artikelbeschreibung/Produktabbildungen



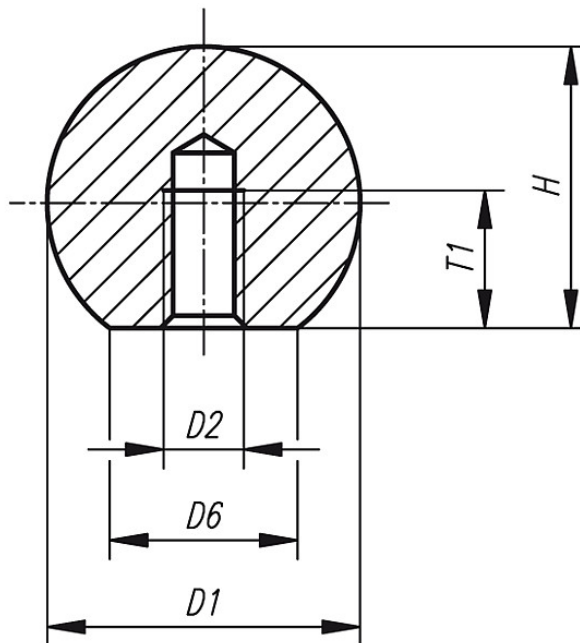
Beschreibung

Werkstoff:
Edelstahl 1.4305 oder Aluminium.

Ausführung:
poliert.

Zeichnungen

Form C
mit Gewinde



Artikelübersicht

Bestellnummer	Material	Form	D1	D2	~D6	~H	T1 min.
K0650.116043	Edelstahl	C	16	M4	8	15	7,2
K0650.120053	Edelstahl	C	20	M5	12	18	9,1
K0650.125063	Edelstahl	C	25	M6	15	22,5	11
K0650.132083	Edelstahl	C	32	M8	18	29	14,5
K0650.140103	Edelstahl	C	40	M10	22	37	18
K0650.150123	Edelstahl	C	50	M12	28	46	21
K0650.116042	Aluminium	C	16	M4	8	15	7,2
K0650.120052	Aluminium	C	20	M5	12	18	9,1
K0650.125062	Aluminium	C	25	M6	15	22,5	11
K0650.132082	Aluminium	C	32	M8	18	29	14,5
K0650.140102	Aluminium	C	40	M10	22	37	18
K0650.150122	Aluminium	C	50	M12	28	46	21

