

## ART. N777

### MUFFE MIT GLATTLOCHBUCHSE

**MATERIAL:**

verstärktes Polyamid.  
Öl und fettbeständig.

**OBERFLÄCHE:**

Satiniert.

**FARBEN:**

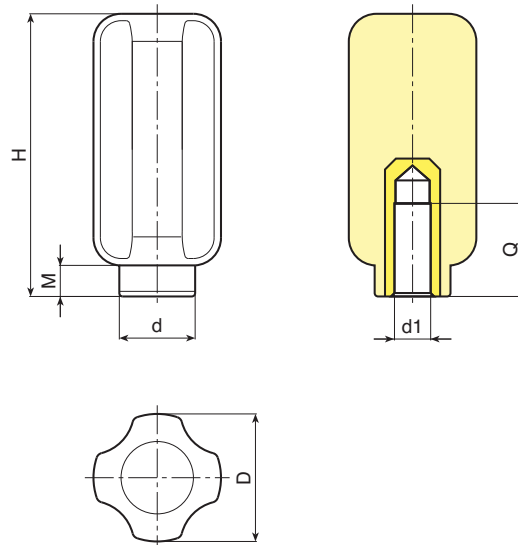
Schwarz (RAL 9011).

**EINSATZ:**

Gelochte Blindbuchse aus verzinktem Stahl  
mit Toleranz H7.

**SONDERAUSFÜHRUNGEN:**

- Auf Anfrage und bei bestimmten Stückzahlen können die Einsätze mit dem Durchmesser der Öffnung d1 gemäß Zeichnung geliefert werden.
- Auf Anfrage und bei bestimmten Stückzahlen können die Einsätze aus anderem Material geliefert werden.



Art.	D	H	M	d	dm	d1 H7	Q	Gewicht (gr)
N77738.TD1001	37	81	9	22	14	10	25	108
N77738.TD1401	37	81	9	22	14	14	22	130

Maximal durch erneutes Drehen erhältlicher Durchmesser gleich **dm**.

