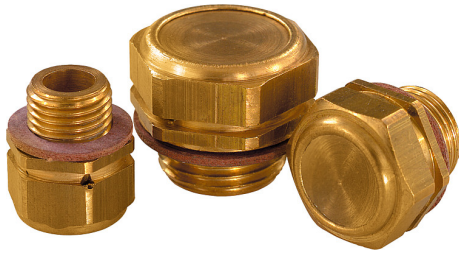


Artikelbeschreibung/Produktabbildungen



Beschreibung

Werkstoff, Ausführung:

Gehäuse und Deckel Messing.
Druckfeder Edelstahl.
Sperrkörper Aluminium. O-Ring Gummi (NBR).
Flachdichtung asbestfrei.

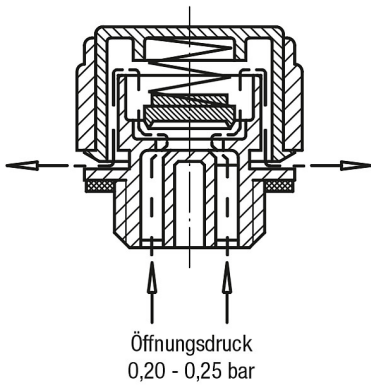
Hinweis:

Öffnungsdruck 0,3 bar ($\pm 0,1$).

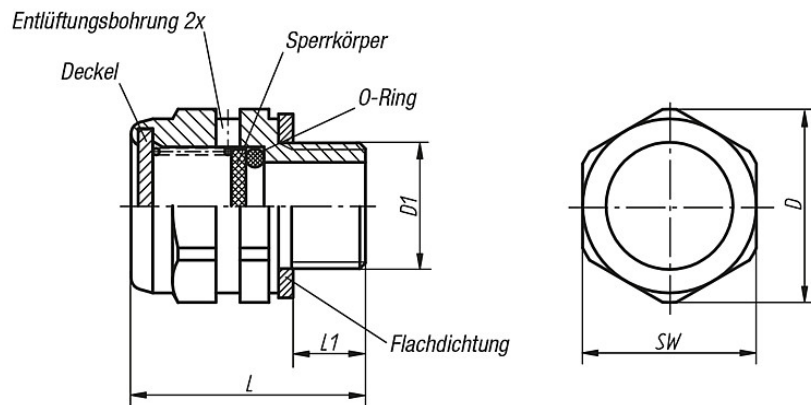
Funktionsprinzip:

Siehe Entlüftungsschraube mit Rückschlagventil K0459.

Funktionsprinzip



Zeichnungen



Artikelübersicht

Bestellnummer	D	D1	L	L1	SW	Gewicht ca. kg
K0461.20014	20	G 1/4	24,3	7,5	18	0,022
K0461.24038	24,5	G 3/8	24,5	8,5	22	0,044
K0461.30012	30	G 1/2	24,5	8,5	27	0,070

Artikelübersicht
