

Artikelbeschreibung/Produktabbildungen



Beschreibung

Werkstoff:

Stahl oder Edelstahl 1.4301.

Ausführung:

verzinkt und blau chromatiert.

Edelstahl blank.

Hinweis:

Einstellbare Spannverschlüsse dienen als sicheres Verschlusssystem für industrielle Anwendungen. Durch die Totpunktüberschreitung halten sie vibrationsfest.

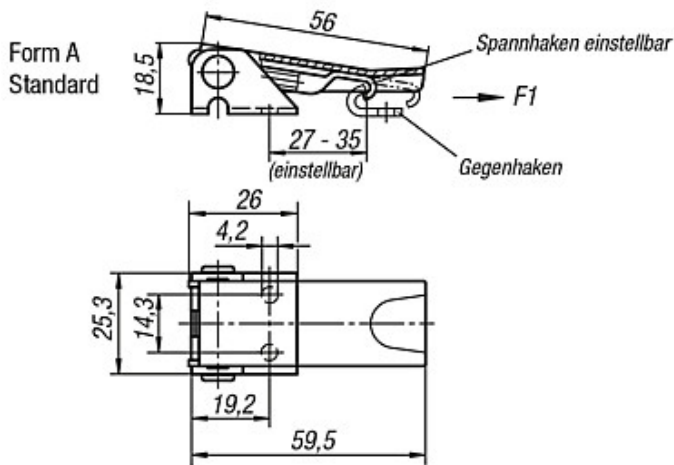
Nachdem der Spannhaken im Gegenhaken eingehakt worden ist, können die zu verbindenden Teile durch Anspannen des Griffteils bis zu 5 mm zusammengezogen werden. Um Toleranzen auszugleichen oder um genügend Spannung aufzubauen kann der Spannhaken über eine Spindel (M5) verstellt werden.

Die Spannverschlüsse können angeschraubt oder angenietet werden.

Jeder Gegenhaken ist mit jedem Spannverschluss kombinierbar.

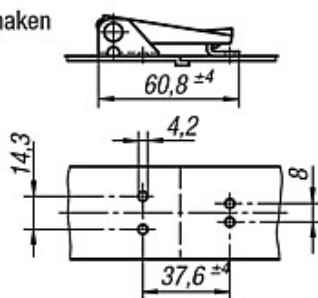
Gegenhaken in der gewünschten Ausführung bitte separat bestellen.

Zeichnungen

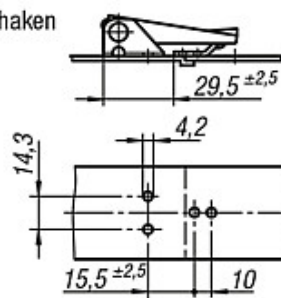


Lochbilder für Montage

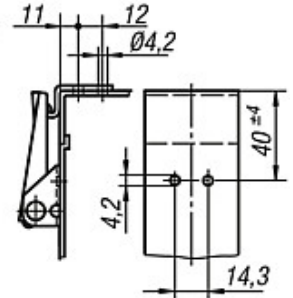
mit Gegenhaken
Form A



mit Gegenhaken
Form B



mit Gegenhaken
Form C



Artikelübersicht

Bestellnummer Stahl	Bestellnummer Edelstahl	Form	Haltekraft F1 N
K0047.1420601	K0047.1420602	A	1000