

Artikelbeschreibung/Produktabbildungen



Beschreibung

Werkstoff:

Stahl.

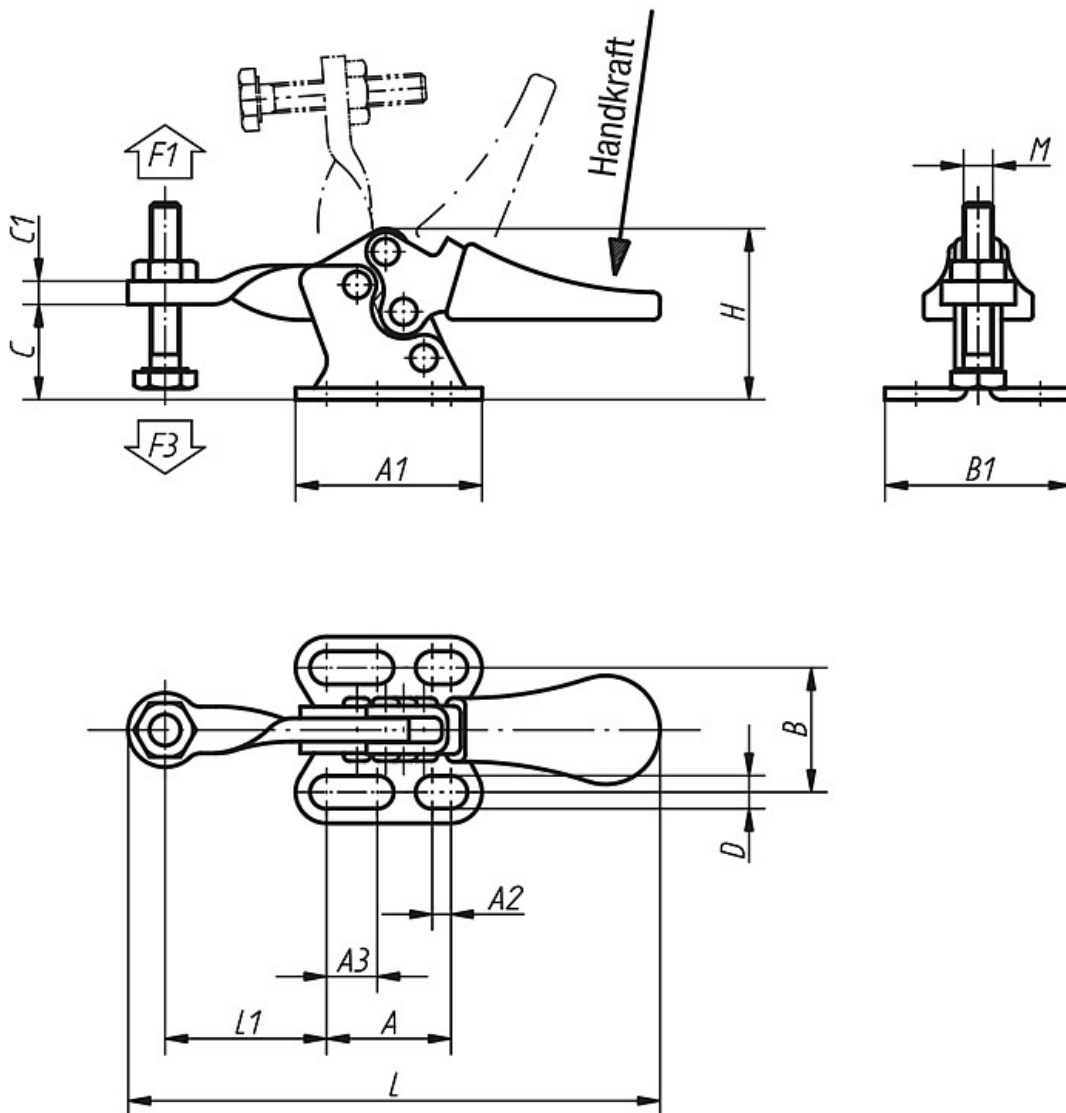
Ausführung:

verzinkt und chromatiert.
Andruckspindel und Muttern phosphatiert.
Kunststoffgriff ölbeständig.

Hinweis:

Zubehör siehe K0101, K0102, K0103, K0106.

Zeichnungen



Artikelübersicht

Bestellnummer	Öffnungswinkel Haltearm	Öffnungswinkel Griff	Handkraft N	Haltekraft F1 N	Spannkraft F3 N
K0070.0050	85°	65°	80	500	250

Bestellnummer	A	A1	A2	A3	B	B1	C	C1	D	H	L	L1	M
K0070.0050	16	24	2,4	6,5	16	24	11	3	4,2	22	70	21	M5x20