

## 1319

Schienen für versenkt  
einschiebbare Türen

**Material**  
Stahl verzinkt, hell passiviert

**Lastwert**  
Bis 5,5 kg

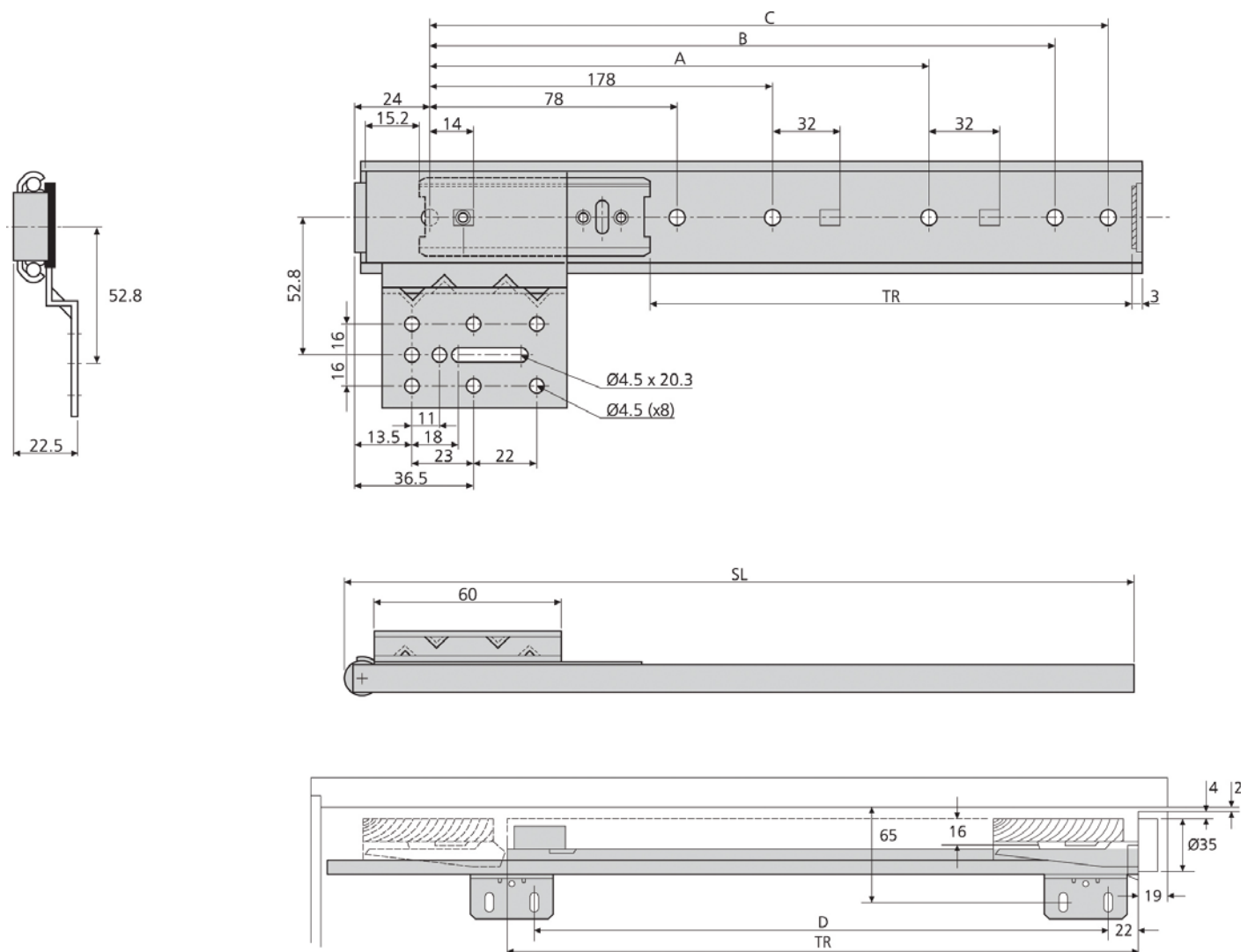
**Rastung**  
Bei vollständigem Türauszug

### Beschreibung

- Maximales Türgewicht 5,5 kg
- In Verbindung mit 1316 synchronisierte Bewegung für schwere und größere Türen
- Vertikaler oder horizontaler Einsatz

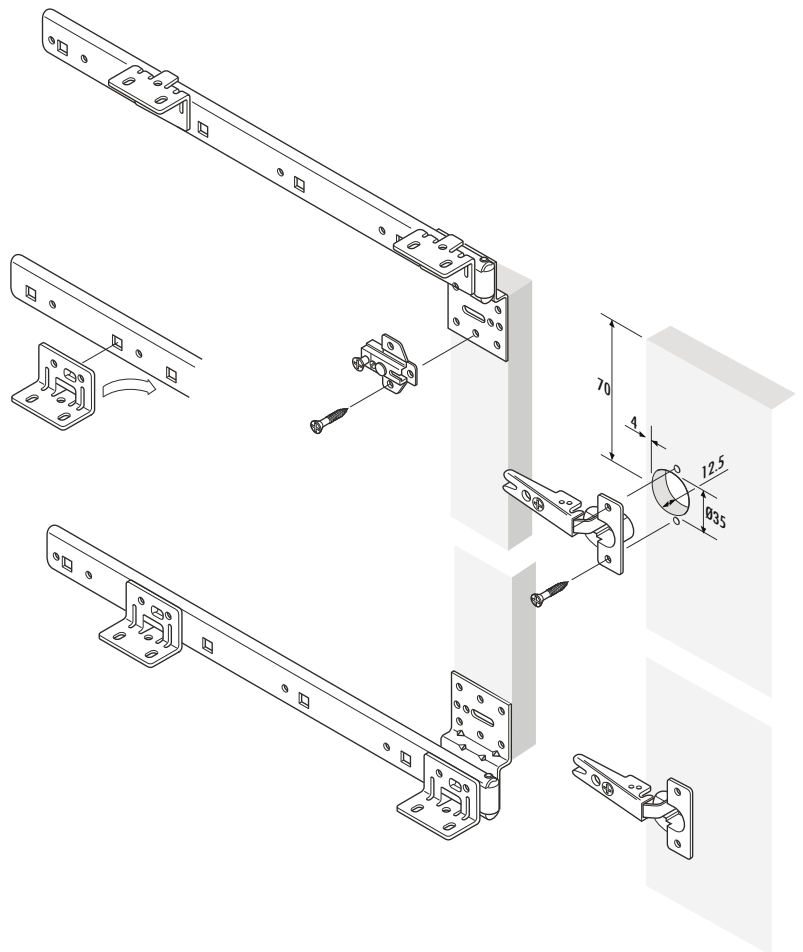
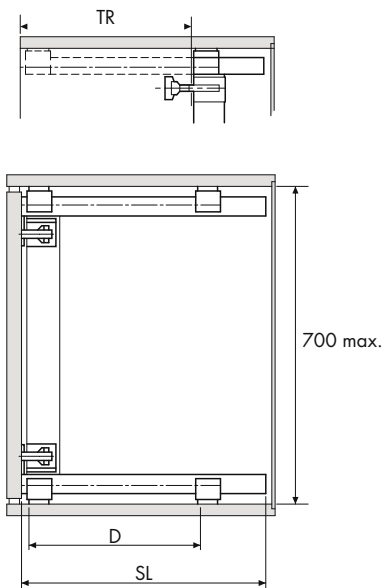
**Accuride**  
**QUICKSHIP**  
PROGRAMME

50.000



**Hinweise**

- Holzstärke sollte 16 - 20 mm betragen
- Maximale Türenhöhe 700 mm
- Scharniere, Grundplatten und Traverse nicht mitgeliefert
- Traverse muss benutzt werden. Eiche oder Hard Maple (am. Ahorn) empfohlen
- Empfohlene Befestigung: Holzschraube 4 mm



1319	SL	TR	A	B	C	D	kg
	mm	mm	mm	mm	mm	mm	W
DZ1319-0035-2	350	244	-	278	310	186	0.77
DZ1319-0040-2	400	294	228	328	360	236	0.84
DZ1319-0045-2	450	344	278	378	410	286	0.89
DZ1319-0050-2	500	394	328	428	460	336	0.96
DZ1319-0055-2	550	444	378	478	510	386	1.04
DZ1319-0060-2	600	494	428	528	560	436	1.09