

## Artikelbeschreibung/Produktabbildungen



### Beschreibung

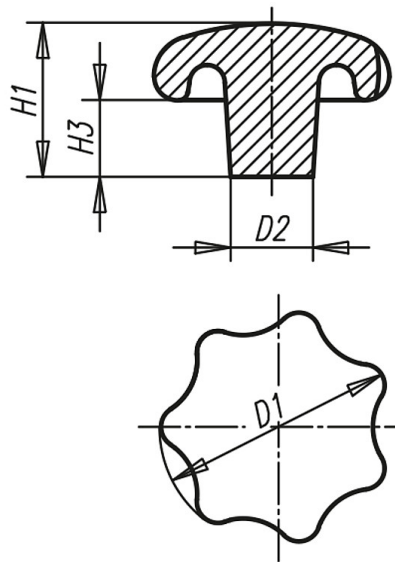
**Werkstoff:**  
Grauguss GJL 200.

**Ausführung:**  
blank gerommt.

**Auf Anfrage:**  
Sterngriffe aus Grauguss kunststoffbeschichtet.

## Zeichnungen

Form A  
Rohling



## Artikelübersicht

Bestellnummer	Form	Ausführung	D1	D2	H1	H3	Gewicht ca. kg Form A
06200-106	A	gerommt	32	12	21	10	0,052
06200-108	A	gerommt	40	14	26	13	0,063
06200-110	A	gerommt	50	18	34	17	0,125
06200-112	A	gerommt	63	20	42	21	0,220
06200-116	A	gerommt	80	25	52	25	0,430