

Artikelbeschreibung/Produktabbildungen



Beschreibung

Werkstoff:

Schiene und Läufer Wälzlagerstahl.
Kugeln Wälzlagerstahl.

Ausführung:

Schiene und Läufer verzinkt.
Laufbahnen induktiv gehärtet.
Kugeln gehärtet.

Hinweis:

Vollauszug bestehend aus zwei Führungsschienen als festes und bewegliches Element und einem S-förmigen Zwischenelement. Dieses hat ein hohes Flächenträgheitsmoment und eine hohe Steifigkeit bei schlanker Bauweise. Hieraus resultiert eine hohe Belastbarkeit mit geringer Durchbiegung im ausgefahrenen Zustand. Der maximale Hub ist größer als die geschlossene Länge der Teleskopschiene.

Die maximale Verfahrgeschwindigkeit beträgt 0,8 m/s.

Einsatztemperatur -30 °C bis +110 °C.

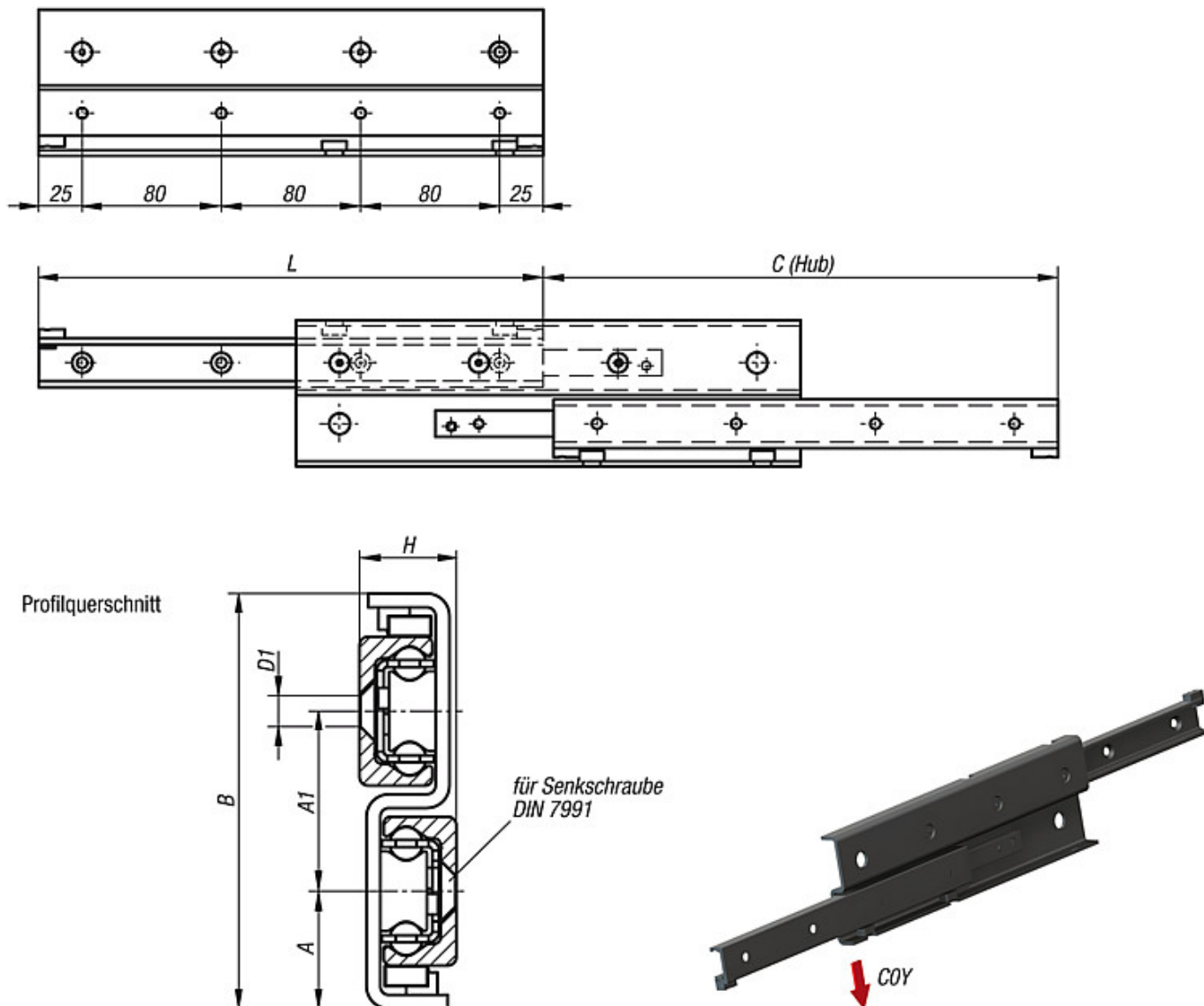
Auf Anfrage:

Andere Längen (Rastermaß 80 mm).

Größe 28 bis max. 1490 mm.

Größe 43 bis max. 1970 mm.

Zeichnungen



Artikelübersicht

Bestellnummer	Größe	A	A1	B	C (Hub)	D1	H	L	COY N	Anzahl Bohrungen	Gewicht ca. kg/m
21342-280290	28	24,5	36	85	296	M5	17	290	570	4 (3 zugänglich)	6,400
21342-280370	28	24,5	36	85	380	M5	17	370	769	5 (4 zugänglich)	6,400
21342-280450	28	24,5	36	85	464	M5	17	450	969	6 (4 zugänglich)	6,400
21342-280530	28	24,5	36	85	548	M5	17	530	1170	7 (6 zugänglich)	6,400
21342-280610	28	24,5	36	85	630	M5	17	610	1376	8 (6 zugänglich)	6,400
21342-430530	43	34	52	120	556	M8	28	530	2061	7 (6 zugänglich)	14,600
21342-430610	43	34	52	120	626	M8	28	610	2603	8 (6 zugänglich)	14,600
21342-430690	43	34	52	120	726	M8	28	690	2775	9 (7 zugänglich)	14,600
21342-430770	43	34	52	120	796	M8	28	770	3319	10 (7 zugänglich)	14,600
21342-430850	43	34	52	120	866	M8	28	850	3873	11 (9 zugänglich)	14,600

Artikelübersicht
