

Artikelbeschreibung/Produktabbildungen



Beschreibung

Werkstoff:

Vergütungsstahl.

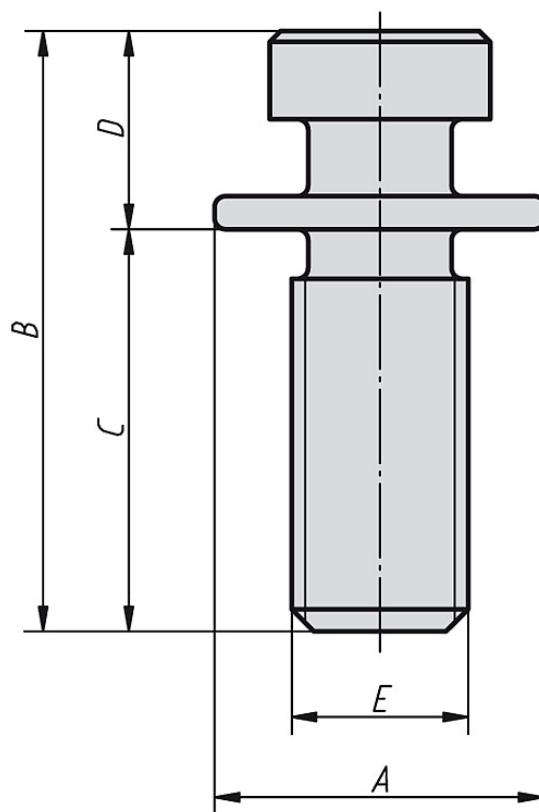
Ausführung:

brüniert.

Hinweis:

Die Verbindungsschraube, lang wird zum schnellen Positionieren und Spannen der Spanneinheiten direkt auf der Wechselpalette verwendet.
Siehe Anwendungsbeispiel K0843.

Zeichnungen



Artikelübersicht

Bestellnummer	A	B	C	D	E	Gewicht ca. kg
K0845.42212020	23	43,5	30	13,5	M12	0,05
K0845.42216025	28	51	35	16	M16	0,08