

Artikelbeschreibung/Produktabbildungen



Beschreibung

Werkstoff:

Gehäuse aus starkem Stahlblech. Räder mit stahlgeschweißtem Radkörper und Extrathane-Laufbelag.

Ausführung:

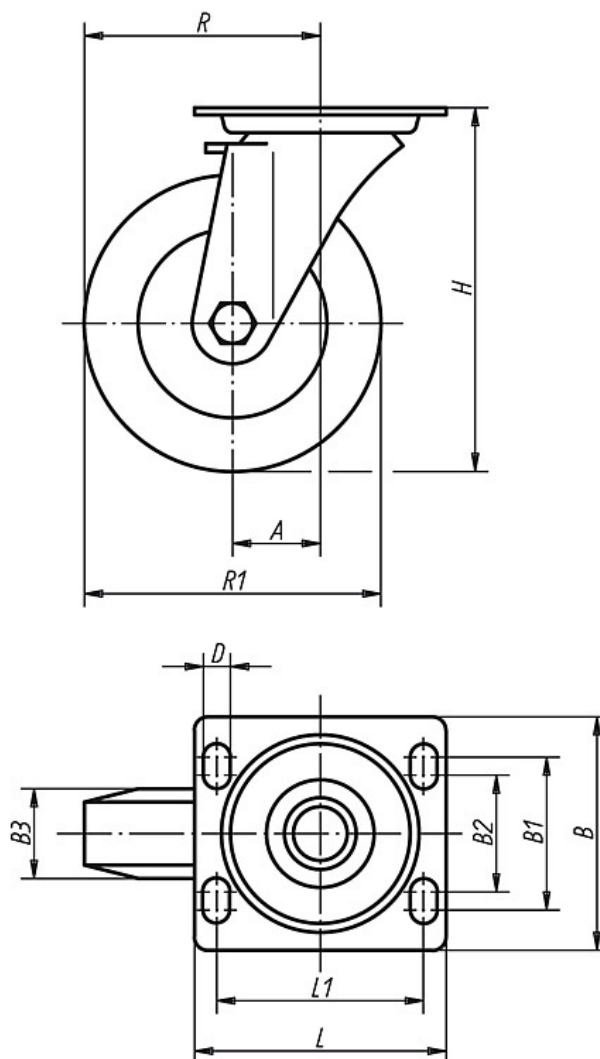
Gehäuse gepresst. Lenkrollengehäuse mit schwerer Gabel und Bodenplatte, mit einem sehr stabilen Mittelbolzen verschraubt und gesichert. Der Drehkranz ist zusätzlich verstärkt mit speziell geformten und gehärteten Lagerschalen.

Hinweis:

Diese Rollen und Räder sind besonders unempfindlich gegen Stöße und Schläge. Die Räder sind abriebfest, elastisch und geräuscharm. Radachse verschraubt.

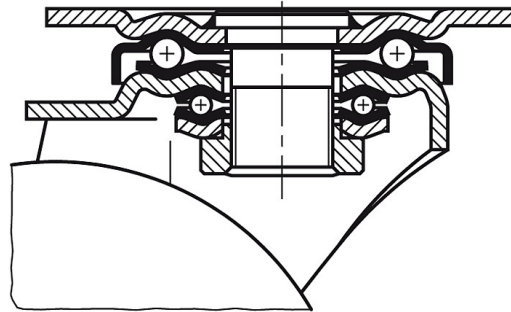
Zeichnungen

Lenkrolle



Zeichnungen

Drehkranzlagerung:



Artikelübersicht

Bestellnummer	Ausführung	Radlagerung	A	B	B1	B2	B3	L	L1	H	D	R	R1	Tragfähigkeit kg
95030-12550	Lenkrolle	Kugellager	55	110	80	75	50	140	105	170	11	117,5	125	500
95030-16050	Lenkrolle	Kugellager	65	110	80	75	50	140	105	202	11	145	160	700
95030-20050	Lenkrolle	Kugellager	70	110	80	75	50	140	105	245	11	170	200	900