

Nr. 6800

Senkrechtspanner mit rotem Handgriff mit offenem Haltearm und waagrechttem Fuß.

Verzinkt und passiviert.
Niete aus nicht rostendem Stahl, die bei den Größen 2 bis 6 in einsatzgehärteten Lagerbuchsen laufen. Lagerstellen gefettet.
Ergonomischer, ölbeständiger Handgriff mit großer Handauflage und weicher Komponente. Sicherheits-Spannstück mit Fingerschutz, Verliersicherung für die Andrückschraube am Spannarm-Ende.
Komplett mit vergüteter, verzinkter Andrückschraube Nr. 6890.



Bestell-Nr.	Größe	F1 [kN]	F2 [kN]	Andrückschraube	Gewicht [g]
90001	0	0,5	0,7	M 4x 25	60
90019	1	0,6	1,1	M 5x 30	105
90027	2	0,8	1,2	M 6x 35	175
90035	3	1,2	2,5	M 8x 45	410
90043	4	1,7	3,0	M 8x 65	630
90050	5	3,0	5,0	M12x 80	1480
90068	6	3,4	5,5	M12x110	2200

Auch in „EDELSTAHL rostfrei“ (Nr. 6800NI) und in mattschwarzer Ausführung (Nr. 6800B) lieferbar!

Nr. 6800Y

Senkrechtspanner mit gelbem Handgriff



Bestell-Nr.	Größe	F1 [kN]	F2 [kN]	Andrückschraube	Gewicht [g]
557009	0	0,5	0,7	M 4x 25	60
557010	1	0,6	1,1	M 5x 30	105
557011	2	0,8	1,2	M 6x 35	175
557012	3	1,2	2,5	M 8x 45	410
557013	4	1,7	3,0	M 8x 65	630
557014	5	3,0	5,0	M12x 80	1480
557015	6	3,4	5,5	M12x110	2200

Auch in Ausführung „EDELSTAHL rostfrei“ (Nr. 6800NIY) lieferbar!

Nr. 6800J

Senkrechtspanner mit orangefarbenem Handgriff



Bestell-Nr.	Größe	F1 [kN]	F2 [kN]	Andrückschraube	Gewicht [g]
557301	0	0,5	0,7	M 4x 25	60
557302	1	0,6	1,1	M 5x 30	105
557303	2	0,8	1,2	M 6x 35	175
557304	3	1,2	2,5	M 8x 45	410
557305	4	1,7	3,0	M 8x 65	630
557306	5	3,0	5,0	M12x 80	1480
557307	6	3,4	5,5	M12x110	2200

Auch in Ausführung „EDELSTAHL rostfrei“ (Nr. 6800NIJ) lieferbar!

Nr. 6800E

Senkrechtspanner mit blauem Handgriff



Bestell-Nr.	Größe	F1 [kN]	F2 [kN]	Andrückschraube	Gewicht [g]
557615	0	0,5	0,7	M 4x 25	60
557616	1	0,6	1,1	M 5x 30	105
557617	2	0,8	1,2	M 6x 35	175
557618	3	1,2	2,5	M 8x 45	410
557619	4	1,7	3,0	M 8x 65	630
557620	5	3,0	5,0	M12x 80	1480
557621	6	3,4	5,5	M12x110	2200

Auch in Ausführung „EDELSTAHL rostfrei“ (Nr. 6800NIE) lieferbar!

Nr. 6800G

Senkrechtspanner mit grünem Handgriff



Bestell-Nr.	Größe	F1 [kN]	F2 [kN]	Andrückschraube	Gewicht [g]
557465	0	0,5	0,7	M 4x 25	60
557466	1	0,6	1,1	M 5x 30	105
557467	2	0,8	1,2	M 6x 35	175
557468	3	1,2	2,5	M 8x 45	410
557469	4	1,7	3,0	M 8x 65	630
557470	5	3,0	5,0	M12x 80	1480
557471	6	3,4	5,5	M12x110	2200

Auch in Ausführung „EDELSTAHL rostfrei“ (Nr. 6800NIG) lieferbar!

Nr. 6800T

Senkrechtspanner mit schwarzem Handgriff



Bestell-Nr.	Größe	F1 [kN]	F2 [kN]	Andrückschraube	Gewicht [g]
557963	0	0,5	0,7	M 4x 25	60
557964	1	0,6	1,1	M 5x 30	105
557965	2	0,8	1,2	M 6x 35	175
557966	3	1,2	2,5	M 8x 45	410
557967	4	1,7	3,0	M 8x 65	630
557968	5	3,0	5,0	M12x 80	1480
557969	6	3,4	5,5	M12x110	2200

Auch in Ausführung „EDELSTAHL rostfrei“ (Nr. 6800NIT) lieferbar!

Zubehör und Empfehlungen



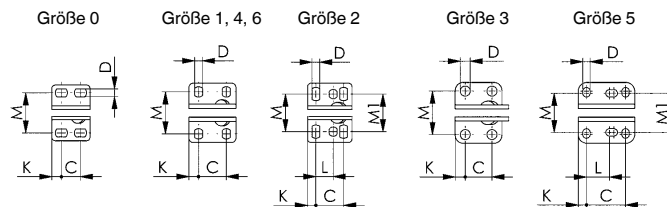
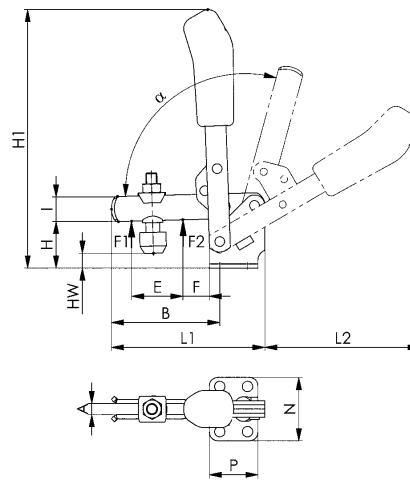
Nr. 6895



Nr. 6892



Nr. 6800S



Maßtabelle:

Größe	A	B	C	D	E	F	H	H1	HW min.	HW max.	I	K	L	L1	L2	M	M1	N	P	α	α*
0	4	31,0	8,5-13,5	4,5	14	5,5	18,0	81,0	-1,5	3,5	8	5,5	-	49	50	23,0	-	32	22	95°	-
1	5	39,0	16,0	4,5	18	6,0	19,0	98,0	-4,0	2,0	10	5,5	-	61	58	22,5-26,0	-	34	27	95°	-
2	6	52,0	20,0	5,5	25	11,0	23,0	140,0	-3,0	4,5	12	6,0	12,5	78	89	23,0-31,0	27	43	32	105°	60°
3	8	79,0	20,0	7,5	37	19,0	33,0	186,0	2,0	11,0	18	7,5	-	112	112	32,5	-	46	35	105°	60°
4	10	101,0	32,0	8,6	54	16,0	42,5	221,0	-6,0	22,5	20	13,0	-	141	130	43,0-46,5	-	64	53	105°	60°
5	14	140,0	45,0	8,5	73	34,0	55,8	281,0	-3,0	27,5	25	9,5	26,5-31,5	195	185	45,0-50,0	45	70	65	115°	60°
6	14	165,5	50,5	13,0	89	28,0	81,0	333,0	-2,5	55,0	30	24,5	-	231	206	67,5-72,5	-	100	90	140°	60°

* Der Öffnungswinkel kann durch Einpressen eines Anschlagstiftes verändert werden.