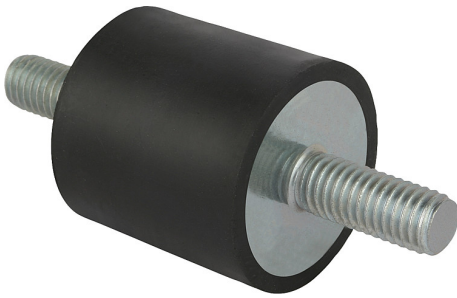


Artikelbeschreibung/Produktabbildungen



Beschreibung

Werkstoff, Ausführung:

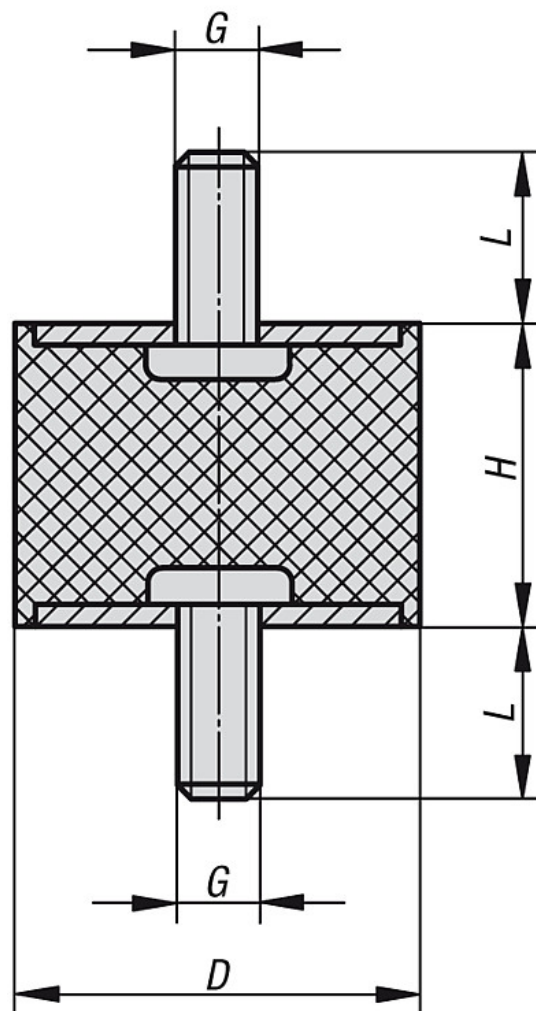
Metallteile Stahl verzinkt, Festigkeit 5.6.

Elastomer Naturkautschuk, Härte mittel, 55° Shore A.

Hinweis:

Die Gummi-Metall-Puffer sind weit verbreitete Konstruktionselemente für elastische Lagerungen. Sie finden unter anderem Verwendung bei der Lagerung von Aggregaten, Motoren, Kompressoren, Pumpen und Prüfmaschinen.

Zeichnungen



Artikelübersicht

Bestellnummer	D	G	L	H	Gewicht ca. g
K0566.00800855	8	M3	6	8	1,0
K0566.01001055	10	M4	10	10	3,2
K0566.01001555	10	M4	10	15	3,9
K0566.01500855	15	M4	10	8	6,0
K0566.01501055	15	M4	10	10	6,4
K0566.01501555	15	M4	10	15	7,8
K0566.02000855	20	M6	18	8	15,0
K0566.02001055	20	M6	18	10	15,0
K0566.02001555	20	M6	18	15	20,0
K0566.02002055	20	M6	18	20	19,0
K0566.02002555	20	M6	18	25	20,0
K0566.02501055	25	M6	18	10	20,0
K0566.02501555	25	M6	18	15	27,5
K0566.02502055	25	M6	18	20	30,0
K0566.02502555	25	M6	18	25	32,0
K0566.02503055	25	M6	18	30	40,0
K0566.03001555	30	M8	23	15	37,0
K0566.03002055	30	M8	23	20	56,0
K0566.03002555	30	M8	23	25	58,0
K0566.03003055	30	M8	23	30	65,0
K0566.03004055	30	M8	23	40	74,0
K0566.04001555	40	M8	23	15	79,0
K0566.04002055	40	M8	23	20	82,0
K0566.04003055	40	M8	23	30	102,0
K0566.04004055	40	M8	23	40	115,0
K0566.05002055	50	M10	28	20	141,0
K0566.05002555	50	M10	28	25	155,0
K0566.05003055	50	M10	28	30	163,0
K0566.05004055	50	M10	28	40	178,0
K0566.05005055	50	M10	28	50	199,0
K0566.06004055	60	M10	28	40	231,0
K0566.07004555	70	M10	28	45	401,0
K0566.07502555	75	M12	37	25	369,0
K0566.07504055	75	M12	37	40	420,0
K0566.07505055	75	M12	37	50	483,0
K0566.07505555	75	M12	37	55	514,0