

EH 22340. / EH 22350.

Fortsetzung von vorheriger Seite

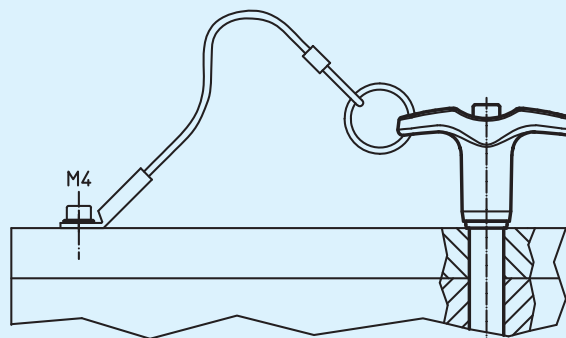
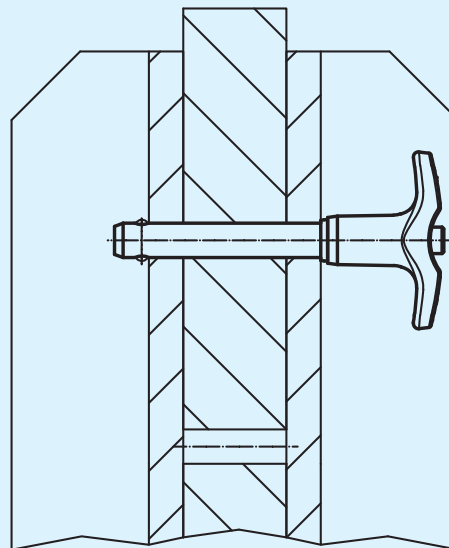
Kugelsperrenbolzen

selbstsichernd,
mit T-Griff



Best.-Nr. Rostfreier Stahl 1.4305	Best.-Nr. Rostfreier Stahl 1.4542, ausscheidungs- gehärtet	d ₁	l ₁	d ₂	d ₃	l ₂	l ₃	l ₄	l ₅	l ₆	Aufnahme- bohrung H11	Scherfestigkeit zweischneittig kN min. 1.4305*	Scherfestigkeit zweischneittig kN min. 1.4542*	g
22340.0044	22350.0044	10	20	12,0	14,7	9,6	35,8	26,9	51,5	15,8	10	60	100	44
22340.0045	22350.0045	10	25	12,0	14,7	9,6	35,8	26,9	51,5	15,8	10	60	100	47
22340.0046	22350.0046	10	30	12,0	14,7	9,6	35,8	26,9	51,5	15,8	10	60	100	49
22340.0047	22350.0047	10	35	12,0	14,7	9,6	35,8	26,9	51,5	15,8	10	60	100	52
22340.0048	22350.0048	10	40	12,0	14,7	9,6	35,8	26,9	51,5	15,8	10	60	100	55
22340.0049	22350.0049	10	45	12,0	14,7	9,6	35,8	26,9	51,5	15,8	10	60	100	58
22340.0050	22350.0050	10	50	12,0	14,7	9,6	35,8	26,9	51,5	15,8	10	60	100	61
22340.0052	22350.0052	10	60	12,0	14,7	9,6	35,8	26,9	51,5	15,8	10	60	100	67
22340.0065	22350.0065	12	25	14,5	18,2	10,6	35,1	25,3	59,1	20,2	12	87	144	73
22340.0066	22350.0066	12	30	14,5	18,2	10,6	35,1	25,3	59,1	20,2	12	87	144	77
22340.0067	22350.0067	12	35	14,5	18,2	10,6	35,1	25,3	59,1	20,2	12	87	144	81
22340.0068	22350.0068	12	40	14,5	18,2	10,6	35,1	25,3	59,1	20,2	12	87	144	86
22340.0069	22350.0069	12	45	14,5	18,2	10,6	35,1	25,3	59,1	20,2	12	87	144	90
22340.0070	22350.0070	12	50	14,5	18,2	10,6	35,1	25,3	59,1	20,2	12	87	144	94
22340.0072	22350.0072	12	60	14,5	18,2	10,6	35,1	25,3	59,1	20,2	12	87	144	103
22340.0074	22350.0074	12	70	14,5	18,2	10,6	35,1	25,3	59,1	20,2	12	87	144	111
22340.0076	22350.0076	12	80	14,5	18,2	10,6	35,1	25,3	59,1	20,2	12	87	144	119

* Scherfestigkeit ähnlich DIN 50141



Auch in
INCH-Ausführung
lieferbar