

Artikelbeschreibung/Produktabbildungen



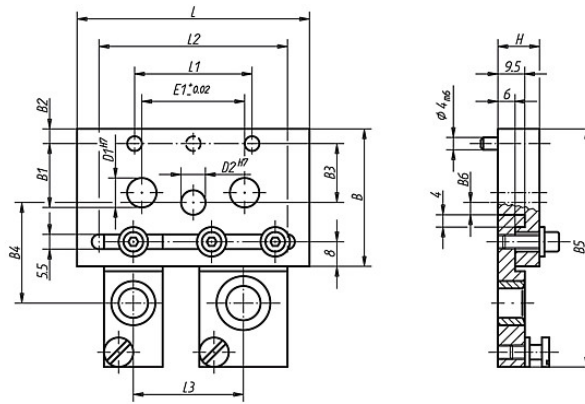
Beschreibung

Werkstoff:
Stahl 1.0036.

Ausführung:
blank.

Zeichnungen

Bohrbuchsenträger-Platte



Artikelübersicht

Bestellnummer	Ausführung	Passend für Drehteil-Bohrspanner Größe	D1	D2	E1	L	L1	L2	B	B1	B2	B3	B4	B5 bei Bohr- buchsenträger Größe 1 und 2	B5 bei Bohr- buchsenträger Größe 3 bis 8	B6	H	Gewicht ca. kg
08650-00	Bohrbuchsenträger-Platte	0	-	9	-	80	40	64	47	-	5	20	35	66	82	5	14	0,308
08650-02	Bohrbuchsenträger-Platte	2	16	16	50	120	80	100	68	26	4	30	47	87	113	17	19	0,950