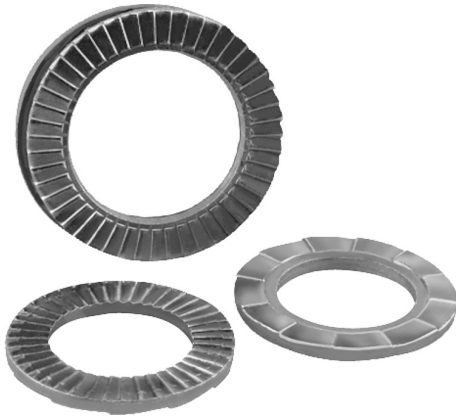


Artikelbeschreibung/Produktabbildungen



Beschreibung

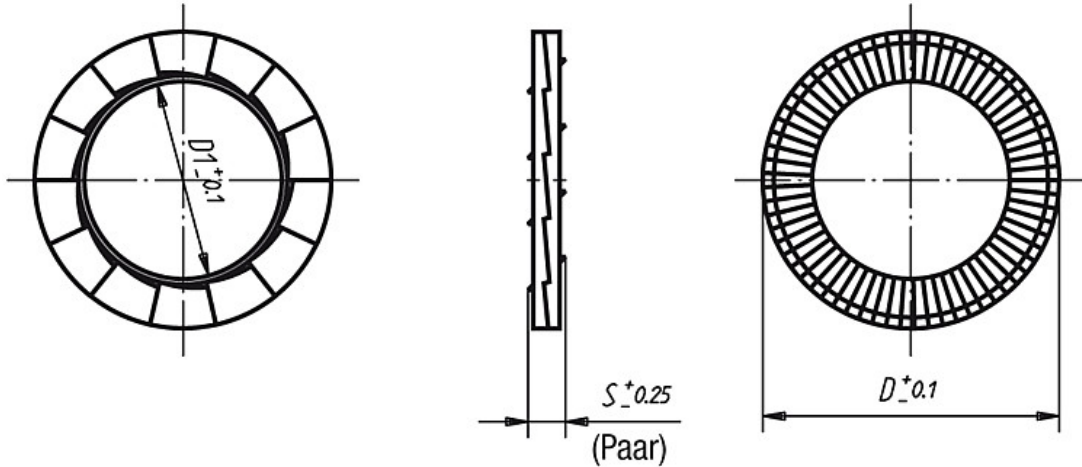
Werkstoff:
Stahl oder Edelstahl.

Ausführung:
Stahl verzinkt, Oberflächenhärte 47 HRC ±5%. Edelstahl, Oberflächenhärte HV 350 ±5%.

Hinweis:
Die selbsthemmenden Schraubensicherungsscheiben gewährleisten die Sicherheit gegen das Losdrehen von querbelasteten, schwingungsbehafteten und vibrierenden Schraubenverbindungen. Eine Verbindung ist auch bei niedriger Schraubenvorspannung gesichert. Besteht bei dynamisch belasteten Schraubverbindungen die Neigung der Schraube (Mutter) zum selbstständigen lösen, nimmt die Schraube (Mutter) ihre formschlüssige Scheibe mit, die mit ihren Schrägflächen unmittelbar gegen die Schrägflächen der Gegenscheibe aufläuft. D.h. je mehr eine Schraubenverbindung „versucht“ sich zu lösen, desto sicherer blockt die Keilwirkung der Scheiben diesen Versuch ab.

Die Lieferung erfolgt paarweise verklebt.

Zeichnungen



Artikelübersicht

Bestellnummer	Ausführung	für Schrauben	für Schrauben "	D	D1	S
07310-030718	Standardsorten	M3	1/8"	7	3,4	1,8
07310-050918	Standardsorten	M5	3/16"	9	5,4	1,8
07310-061118	Standardsorten	M6	1/4"	10,8	6,5	1,8
07310-081426	Standardsorten	M8	5/16"	13,5	8,7	2,5
07310-101726	Standardsorten	M10	3/8"	16,6	10,7	2,5
07310-122026	Standardsorten	M12	1/2"	19,5	13	2,5
07310-162537	Standardsorten	M16	5/8"	25,4	17	3,4
07310-182937	Standardsorten	M18	11/16"	29	19,5	3,4

Artikelübersicht

Bestellnummer	Ausführung	für Schrauben	für Schrauben "	D	D1	S
07310-203137	Standardsorten	M20	3/4"	30,7	21,4	3,4
07310-030722	Standardsorten Edelstahl	M3	1/8"	7	3,4	2,2
07310-050922	Standardsorten Edelstahl	M5	3/16"	9	5,4	2,2
07310-061122	Standardsorten Edelstahl	M6	1/4"	10,8	6,5	2,2
07310-081422	Standardsorten Edelstahl	M8	5/16"	13,5	8,7	2,2
07310-101722	Standardsorten Edelstahl	M10	3/8"	16	10,7	2,2
07310-122022	Standardsorten Edelstahl	M12	1/2"	19,5	13	2,2
07310-162532	Standardsorten Edelstahl	M16	5/8"	25,4	17	3,2
07310-182932	Standardsorten Edelstahl	M18	11/16"	29	19,5	3,2
07310-203132	Standardsorten Edelstahl	M20	3/4"	30,7	21,4	3,2
07310-040918	Vergrößerte Auflagefläche	M4	5/32"	9	4,4	1,8
07310-061426	Vergrößerte Auflagefläche	M6	1/4"	13,5	6,5	2,5
07310-0817261	Vergrößerte Auflagefläche	M8	5/16"	16,6	8,7	2,5
07310-1021261	Vergrößerte Auflagefläche	M10	3/8"	21	10,7	2,5
07310-1225371	Vergrößerte Auflagefläche	M12	1/2"	25,4	13	3,4
07310-1631371	Vergrößerte Auflagefläche	M16	5/8"	30,7	17	3,4
07310-040922	Vergrößerte Auflagefläche Edelstahl	M4	5/32"	9	4,4	2,2
07310-061422	Vergrößerte Auflagefläche Edelstahl	M6	1/4"	13,5	6,5	2,2
07310-081722	Vergrößerte Auflagefläche Edelstahl	M8	5/16"	16,6	8,7	2,2
07310-122532	Vergrößerte Auflagefläche Edelstahl	M12	1/2"	25,4	13	3,2
07310-163132	Vergrößerte Auflagefläche Edelstahl	M16	5/8"	30,7	17	3,2