

Artikelbeschreibung/Produktabbildungen



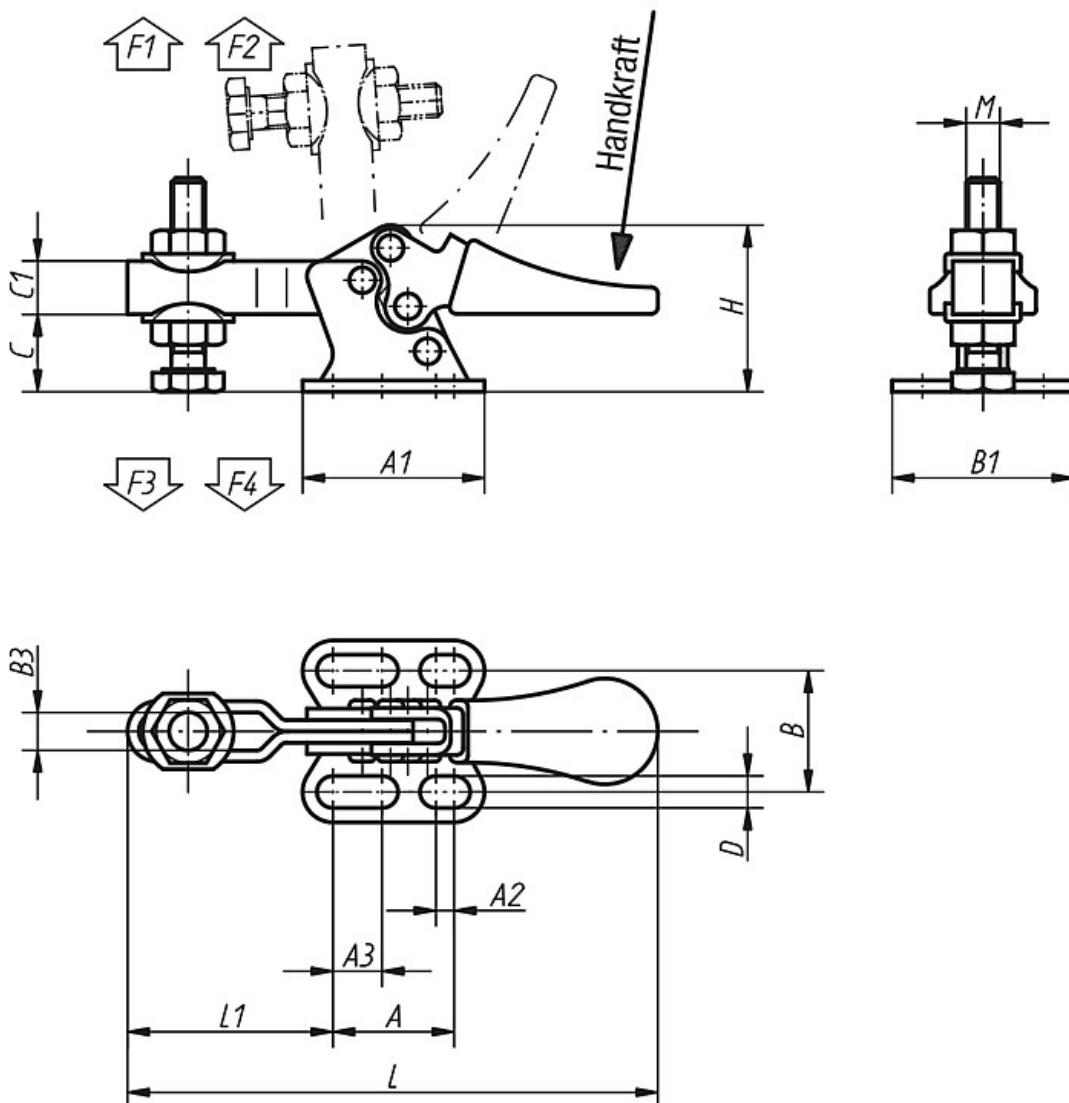
Beschreibung

Werkstoff:
Stahl oder Edelstahl.

Ausführung:
verzinkt und chromatiert.
Andruckspindel und Muttern phosphatiert.
Edelstahl blank.
Kunststoffgriff ölbeständig.

Hinweis:
Zubehör siehe K0101, K0102, K0103, K0106, K0107.

Zeichnungen



Artikelübersicht

Bestellnummer	Ausführung	Öffnungswinkel Haltearm	Öffnungswinkel Griff	Handkraft N	Haltekraft F1 N	Haltekraft F2 N	Spannkraft F3 N	Spannkraft F4 N
K0069.0050	Stahl	85°	65°	80	250	550	170	370
K0069.0050N	Edelstahl	85°	65°	80	250	550	170	370

Bestellnummer	Ausführung	A	A1	A2	A3	B	B1	B3	C	C1	D	H	L	L1	M
K0069.0050	Stahl	16	24	2,4	6,5	16	24	5,2	9	7	4,2	22	70	27	M5x20
K0069.0050N	Edelstahl	16	24	2,4	6,5	16	24	5,2	9	7	4,2	22	70	27	M5x20