



KM

Kunststoff- Muldengriff KM

Werkstoff und Oberfläche:
Polyamid PA 6, glaskugelver-
stärkt, mit Feinstruktur im
Sichtbereich, im Farbton ähnlich
RAL 9002 grauweiß.

Tragkraft:
min. 500 N.

Plastic Hollow Handle KM

Material and surface:
Polyamide PA 6, glass ball rein-
forced, fine structure in visible
surfaces, colour shade similar
to RAL 9002 grey white.

Stress resistance:
min. 500 N.

KM Kunststoff Muldengriff – Kunststoffgriff ergonomisch geformt

KM

Kunststoff Muldengriff KM

Diese ergonomisch geformten Muldengriffe sind für verschiedene Wandstärken geeignet. Ein fester Sitz des Griffes ist jederzeit gewährleistet.

Konstruktive Merkmale:
Einfache und sichere Schraubmontage für Gehäusewandstärken von 1-5 mm.

Werkstoff und Oberfläche:
Polyamid PA 6, glaskugelverstärkt, halbmatt mit Feinstruktur im Sichtbereich, in 4 verschiedenen Farbausführungen.

Montage:

Typ KM-48

Zunächst wird das Frontteil in den Ausschnitt der Gehäusewand eingesetzt. Nun kann das Rückteil auf das, in das Gehäuseinnere ragende Frontteil aufgeschoben werden. Anschließend wird der Griff mit Hilfe von drei Schrauben fixiert.

Typ KM-61

Der Griff wird in den Ausschnitt der Gehäusewand eingesetzt und anschließend frontseitig mit 2 Senkschrauben befestigt; nicht im Lieferumfang enthalten.

Tragkraft:

min. 1.000 N.

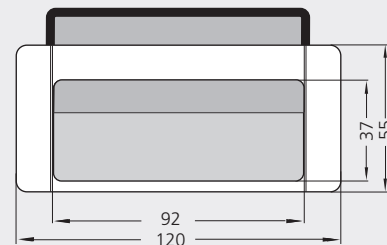
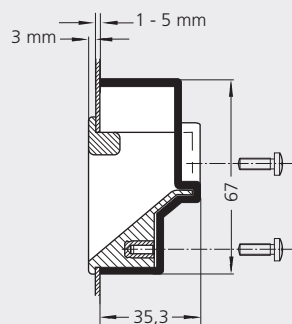
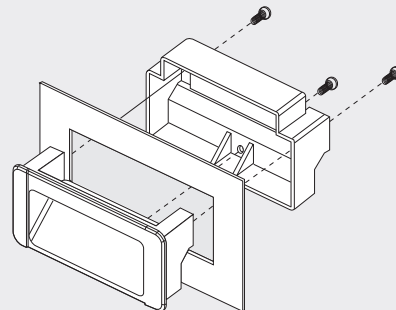
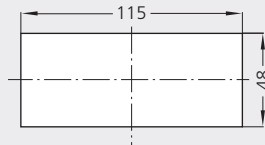
Lieferumfang:

Typ KM-48 einschließlich verzinkter Linsenschrauben mit Phillips-Kreuzschlitz DIN 7985.



Typ KM-48

Montageöffnung Mounting cutout



Ausführung Version

steingrau stone grey
lichtgrau light grey
grauweiß grey white
schwarz black

Bestell-Nr. Order no.

KM-48.115.7030
KM-48.115.7035
KM-48.115.9002
KM-48.115.9005